

# DEA<sup>®</sup>

**Operatore elettromeccanico interrato per cancelli ad anta battente**

*Istruzioni d'uso ed avvertenze*

**Underground electro-mechanical operator for swing gates**

*Operating instructions and warnings*

**Opérateur électromécanique enterré pour portails battants**

*Notice d'emploi et avertissements*

**Operador electromecánico enterrado para puertas de hoja batiente**

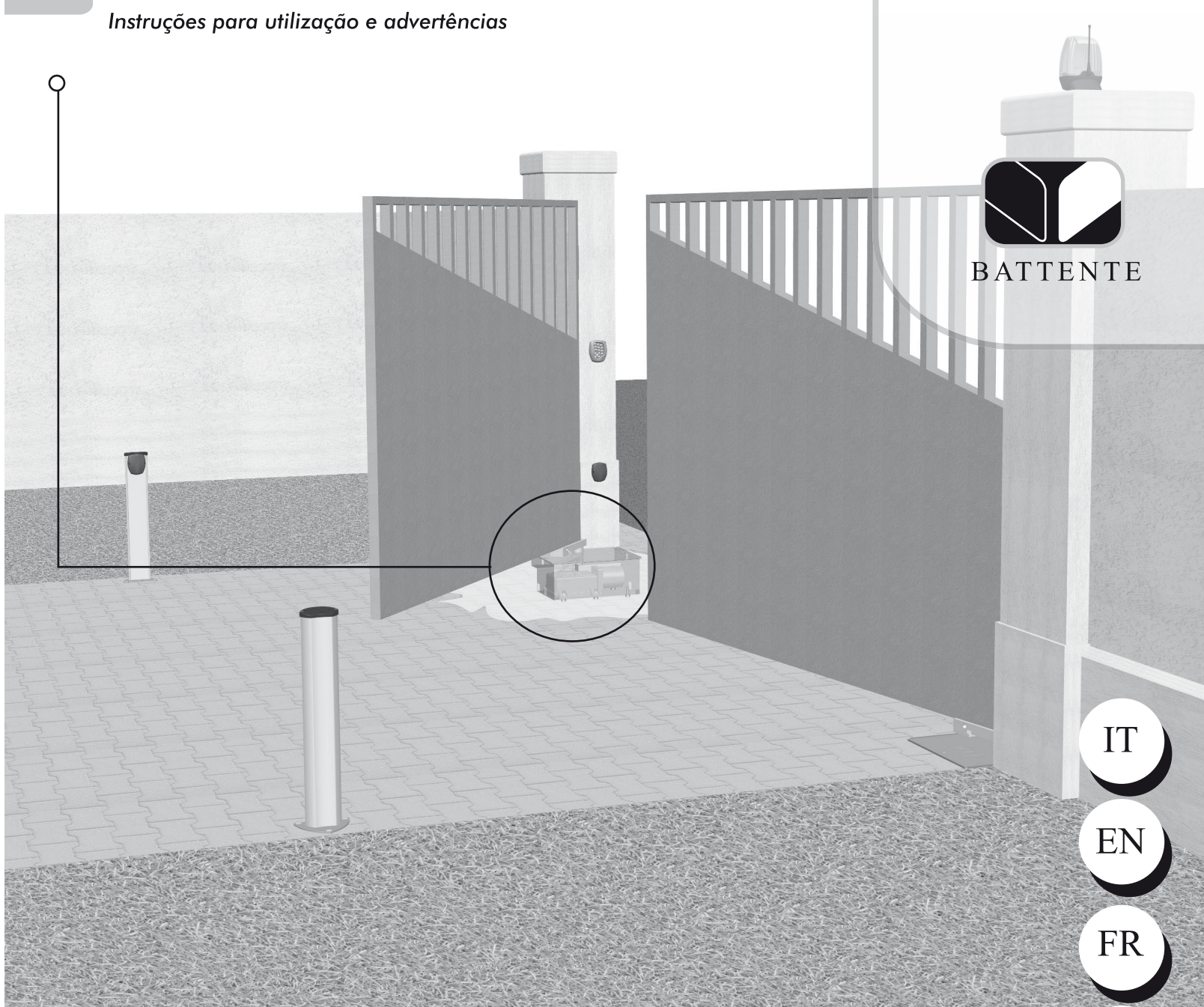
*Instrucciones de uso y advertencias*

**Operador electro-mecânico enterrado para portões de folha batente**

*Instruções para utilização e advertências*



BATTENTE



IT

EN

FR

ES

PT

16210XX Rev 09 04-06-13

# GHOST 200

## IT UTILIZZO DEL LIBRETTO

Per facilitare la comunicazione e la rintracciabilità di particolari importanti informazioni all'interno del testo DEA System adotta la simbologia riportata.

## EN USE OF THIS BOOKLET

In order to facilitate communication and the traceability of particularly important parts of the text, DEA System adopts the symbols provided.

## FR UTILISATION DE CE LIVRET







Pour faciliter la communication et le repérage de renseignements spéciaux et importants à l'intérieur du texte, DEA System a adopté la symbolologie indiquée.

## ES UTILIZACIÓN DEL MANUAL

Para facilitar la comunicación y la trazabilidad de informaciones de particular importancia, DEA System adopta, en el interior del texto, la simbología reproducida.

## PT UTILIZAÇÃO DO FOLHETO

Para facilitar a comunicação e localizar pormenores importantes de informações no interior do texto, a DEA System adoptou os símbolos apresentados.

	Avvertimento Warning Avertissement Advertencia Advertência
	Pericolo Danger Danger Peligro Perigo
	Consultazione Consultation Consultation Consultación Consulta
	Osservazione Observation Observation Observación Observação
	Ispezione Inspection Inspection Inspección Inspeção
	Certificazione Certification Certification Certificación Certificado

La Dichiarazione di Incorporazione può essere consultata sul sito

The Declaration of Incorporation may be consulted by entering

La Déclaration d'Incorporation peut être vérifié à l'adresse

La Declaracion de Incorporación puede ser consultada en la dirección de internet

A Declaração de Incorporação pode ser consultada em

Deklarację Włączenia można skonsultować wchodząc na stronę

**<http://www.deasystem.com/area-download>**

Nome ed indirizzo della persona autorizzata a costituire la  
Documentazione Tecnica pertinente:

**DEA SYSTEM S.p.A.**  
**Via Della Tecnica, 6**  
**36013 PIOVENE ROCCHETTE (VI) - ITALY**

LIEVORE TIZIANO  
Amministratore



# GHOST 200

Operatore elettromeccanico interrato per cancelli ad anta battente

Istruzioni d'uso ed avvertenze

ITALIANO

## SOMMARIO

Dichiarazione del fabbricante.....	1
PREMESSA .....	2
<b>1 CONFORMITÀ DEL PRODOTTO.....</b>	<b>2</b>
<b>2 RIEPILOGO AVVERTENZE IN MERITO AI RISCHI RESIDUI.....</b>	<b>2</b>
<b>3 MODELLI E CONTENUTO IMBALLO .....</b>	<b>2</b>
<b>4 ISTRUZIONI PER L'USO .....</b>	<b>3</b>
4.1 Descrizione del prodotto .....	3
4.2 Dati tecnici .....	3
4.3 Riepilogo indicazioni per la marcatura	3
4.4 Condizioni di utilizzazione previste .....	3
4.5 Istruzioni per eseguire senza rischio ....	4
4.5.1 Trasporto - 4	
4.5.2 Installazione, montaggio e smontaggio - 4	
4.5.3 Messa in funzione - 4	
4.5.4 Impiego ed utilizzazione - 4	
4.5.5 Regolazione - 5	
4.5.6 Manutenzione e riparazione - 5	
4.6 Addestramento .....	5
4.7 Controindicazioni di utilizzazione .....	5
<b>5 LISTA PARTI ORDINABILI.....</b>	<b>5</b>
<b>6 ASSIEME COMPLETO CHIUSURA .....</b>	<b>5</b>
6.1 Livello minimo di protezione del bordo principale.....	5
6.2 Impatto e schiacciamento nell'area di apertura.....	5
6.3 Impatto nell'area di chiusura o di apertura .....	5
Esempio di installazion tipica.....	27

## ALLEGATI

- Istruzioni per l'utente finale
- Condizioni di Garanzia

## PREMESSA

### SCOPO DELLE ISTRUZIONI

Queste istruzioni sono state redatte dal costruttore e sono parte integrante del prodotto. Le operazioni contenute sono dirette ad operatori adeguatamente formati ed abilitati. Si raccomanda di leggerle e conservarle per un riferimento futuro.

I capitoli "2 RIEPILOGO AVVERTENZE IN MERITO AI RISCHI RESIDUI" e "4 ISTRUZIONI PER L'USO" contengono le informazioni che **DEA System** fornisce in modo tale che il prodotto soddisfi sempre i Requisiti Essenziali di Sicurezza previsti dalla Direttiva Macchine (Direttiva Europea 2006/42/CE).

Leggere attentamente questi capitoli in quanto forniscono importanti istruzioni per la sicurezza d'installazione, d'uso e di manutenzione ed importanti avvertenze in merito ai rischi residui che permangono malgrado siano adottate tutte le disposizioni descritte.

Il prodotto è destinato ad essere incorporato in sistemi completi di chiusura per i quali si applicano specifici riferimenti legislativi. Il capitolo "6 ASSIEME COMPLETO DELLA CHIUSURA" fornisce alcune indicazioni utili per il rispetto dei Requisiti Essenziali di Sicurezza per particolari tipologie di chiusure.



## 1 CONFORMITÀ DEL PRODOTTO

**DEA System** assicura la conformità del prodotto alle Direttive Europee 2006/42/CE sicurezza macchine, 2004/108/CE compatibilità elettromagnetica e 2006/95/CE apparecchi elettrici a bassa tensione. **DEA System** allega alle presenti istruzioni la Dichiarazione del Fabbricante (Cfr Direttiva 2006/42/CE Art. 4 comma 2).



## 2 RIEPILOGO AVVERTENZE

### IN MERITO AI RISCHI RESIDUI



Leggere attentamente; la mancanza del rispetto delle seguenti avvertenze, può generare situazioni di pericolo.

**ATTENZIONE** L'utilizzo del prodotto in condizioni anomale non previste dal costruttore può generare situazioni di pericolo; rispettare le condizioni previste dalle presenti istruzioni. <sup>A1</sup>

**ATTENZIONE** In nessun caso utilizzare il prodotto in presenza di atmosfera esplosiva. In nessun caso utilizzare il prodotto in ambienti che possono essere aggressivi e danneggiare parti del prodotto. <sup>A2</sup>

**ATTENZIONE** Qualsiasi operazione d'installazione, manutenzione, pulizia o riparazione dell'intero impianto devono essere eseguite esclusivamente da personale qualificato; operare sempre in mancanza di alimentazione e seguire scrupolosamente tutte le norme vigenti nel paese in cui si effettua l'installazione, in materia di impianti elettrici. <sup>A3</sup>

**ATTENZIONE** Se l'automatismo viene attivato con il gruppo leva in posizione sbloccata vi è pericolo di cesoimento degli arti. Fare particolare attenzione! Sbloccare il gruppo leva solo in caso di effettiva necessità; Nel caso manchi tensione sezionare manualmente l'automatismo tramite l'apposito interruttore; in questo modo sarà possibile, al ritorno della tensione riattivare l'automatismo solo dopo aver ribloccato il gruppo leva. <sup>A4</sup>

**ATTENZIONE** Altre operazioni di regolazione/taratura diverse dalla regolazione dei finecorsa sono eseguite dal produttore. L'intervento su queste può causare malfunzionamento e/o situazioni di pericolo per persone, animali e cose. Evitare ogni intervento non autorizzato da **DEA System**. <sup>A5</sup>

**ATTENZIONE** Per le operazioni di manutenzione è necessario togliere (svitando le due viti di fissaggio; vedi F5 pag. 31) il coperchio della cassa di fondazione; tale coperchio costituisce una protezione fissa per il possibile rischio di cesoimento dovuto alla presenza delle leve di movimentazione. Terminata la manutenzione rimontare tempestivamente tale protezione. <sup>A6</sup>

**ATTENZIONE** L'utilizzo di parti di ricambio non indicate da **DEA System** e/o il riassetto non corretto possono causare situazioni di pericolo per persone, animali e cose; possono inoltre causare malfunzionamenti al prodotto; utilizzare sempre le parti indicate da **DEA System** e seguire le istruzioni per l'assemblaggio. <sup>A7</sup>

**ATTENZIONE** La conoscenza del funzionamento dello sblocco a chiave (vedi F8 pag. 32) è molto importante per tutti gli utenti dell'automatismo in quanto, in momenti di emergenza, la mancanza di tempestività nell'agire su tale dispositivo può causare situazioni di pericolo. L'allegato I delle presenti istruzioni è una pagina staccabile che ne illustra il funzionamento; l'installatore è tenuto a consegnarla all'utente finale. <sup>A8</sup>





**ATTENZIONE** Per una adeguata sicurezza elettrica i cavi di alimentazione del motore devono essere posti all'interno di canalette, inoltre tenere nettamente separati (minimo 4 mm in aria o 1 mm attraverso l'isolamento) il cavo di alimentazione 230 V da quelli a bassissima tensione di sicurezza (alimentazione motori, comandi, elettroserratura, antenna, alimentazione ausiliari) provvedendo eventualmente al loro fissaggio con adeguate fascette in prossimità delle morsettiere.



**ATTENZIONE** In ottemperanza alla Direttiva UE 2002/96/EC sui rifiuti di apparecchiature elettriche ed elettroniche (RAEE), questo prodotto elettrico non deve essere smaltito come rifiuto municipale misto. Si prega di smaltire il prodotto portandolo al punto di raccolta municipale locale per un opportuno riciclaggio.



### 3 MODELLI E CONTENUTO IMBALLO

Con la denominazione GHOST 200 viene identificata una famiglia di operatori elettromeccanici interrati con caratteristiche diverse per quanto riguarda la tensione di alimentazione e la velocità. Gli articoli **DEA System** che compongono la serie sono riportati in tabella "MODELLI DISPONIBILI".

GHOST 200 è completato da una serie di accessori che sono riportati in tabella "ACCESSORI PRODOTTO".

Ispeziona il "Contenuto dell'imballo" a pag. 30 confrontandolo con il tuo prodotto, ti potrà essere utile durante l'assemblaggio.



### 4 ISTRUZIONI PER L'USO

Contenuto conforme a quanto prescritto dalla Direttiva 2006/42/CE Allegato I punto 1.7.4.

#### 4.1 Descrizione del prodotto

GHOST 200 è un operatore elettromeccanico per l'automatismo di cancelli ad anta. E' costituito essenzialmente da un motoriduttore meccanico (vedi F1 pag. 30) che pone in rotazione un braccio snodato; tale braccio è assemblato al cancello da movimentare tramite il gruppo leva della cassa di fondazione. Il gruppo leva, che sarà adeguatamente saldato al momento dell'installazione al cancello, incorpora anche il dispositivo di sblocco dell'automatismo che ne permette l'apertura in assenza di tensione.

#### 4.2 Dati tecnici

Vedi tabella "DATI TECNICI".

Tabella "ACCESSORI PRODOTTO"

Articolo Codice	Descrizione
215 629000	 Cassa di fondazione zincata con meccanismo di sblocco
215 I 629010	 Cassa di fondazione inox con meccanismo di sblocco
216 629020	 Dispositivo da applicare all'Art. 215 e 215 I per ottenere un angolo di apertura fino a 180°
218 629030	 Finecorsa meccanico

#### 4.3 Riepilogo indicazioni per la marcatura

I dati riepilogativi per la marcatura CE sono riportati in parte nell'etichetta applicata al prodotto (vedi posizione in F7 pag. 32); i dati del venditore sono riportati sulla Garanzia allegata.

Al punto "4.2 Dati tecnici" sono evidenziate tutte le "caratteristiche indispensabili alla sicurezza d'esercizio".

#### 4.4 Condizioni di utilizzazione previste

GHOST 200 è un prodotto destinato ad essere installato su cancelli ad anta battente civili ed industriali come attuatore per l'automatismo di funzionamento come illustrato in F3 pag. 31.

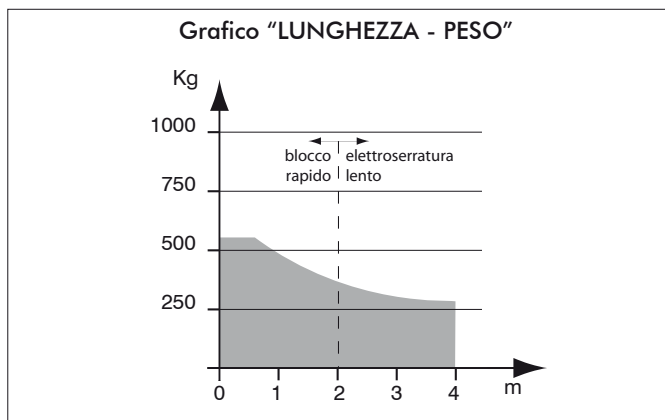
Installando l'accessorio art. 216 è possibile estendere l'angolo di apertura dell'anta fino a 180° (vedi tabella "ACCESSORI PRODOTTO").

L'ambiente per il quale GHOST 200 è stato progettato e testato è la "normale" situazione per aperture civili ed industriali; i limiti di temperatura, il grado di protezione da polvere ed acqua e altri dati sono contenuti in "4.2 Dati tecnici".

Un corretto posizionamento di GHOST 200 rispetto al cancello è indispensabile per il funzionamento (vedi F4 pag. 30).

La scelta dell'automatismo va chiaramente fatta in funzione del cancello da movimentare; l'attrito degli attacchi, il peso, la lunghezza/altezza dell'anta, il grado di chiusura della superficie sono gli elementi da considerare. Il grafico "LUNGHEZZA - PESO", che mette in relazione la lunghezza dell'anta con il suo peso, può essere utilizzato per la scelta dell'automatismo in situazioni tipiche.

	200 - 200CL - 200/EN - 200/CLEN	200L	200/24 - 200/24CL
Tensione alimentazione motore (V)	230 V ~ ±10% (50/60 Hz)		24 V ---
Potenza assorbita (W)	400	330	150
Coppia massima (Nm)	320	300	210
Ciclo di lavoro (manovre/ora)	20 - 28 (200/EN)	18	40
N° max manovre in 24 ore	200	200	280
Condensatore incorporato (µF)	12,5		-
Temperature limite di funzionamento (°C)	-20 ÷ 50 °C		
Termoprotezione motore (°C)	150 °C		-
Tempo di apertura 90° (s)	17	26	16
Peso del prodotto con imballo (Kg)	14,5		14
Grado di protezione	IP67		



**ATTENZIONE** L'utilizzo del prodotto in condizioni anomale non previste dal costruttore può generare situazioni di pericolo; rispettare le condizioni previste dalle presenti istruzioni. A1

**ATTENZIONE** In nessun caso utilizzare il prodotto in presenza di atmosfera esplosiva. In nessun caso utilizzare il prodotto in ambienti che possono essere aggressivi e danneggiare parti del prodotto. A2

#### 4.5 Istruzioni per eseguire senza rischio

##### 4.5.1 Trasporto

GHOST 200 è sempre fornito imballato in scatole che forniscono una adeguata protezione al prodotto; fare comunque attenzione a tutte le indicazioni eventualmente fornite sulla scatola stessa per lo stoccaggio e la manipolazione.

##### 4.5.2 Installazione, montaggio e smontaggio

Per una soddisfacente posa in opera del prodotto è importante:

- definire il progetto completo dell'apertura automatica (fare riferimento anche a "6 Assieme completo della chiusura"); in particolare, dopo aver valutato con attenzione le caratteristiche del luogo definire il modello e la posizione corretta della cassa di fondazione (vedi F2, F3, F4 pag. 30, 31);
- interrare la cassa di fondazione (vedi F4 pag. 30);
- verificare con attenzione la posizione corretta della cassa di fondazione;
- cementare la cassa di fondazione;
- posizionare il cancello e saldare il gruppo leva sul cancello;
- montare la protezione a chiusura del prodotto.

**ATTENZIONE** Qualsiasi operazione d'installazione, manutenzione, pulizia o riparazione dell'intero impianto devono essere eseguite esclusivamente da personale qualificato; operare sempre in mancanza di alimentazione e seguire scrupolosamente tutte le norme vigenti nel paese in cui si effettua l'installazione, in materia di impianti elettrici. A3

E' sempre importante valutare con attenzione la necessità di applicare un fazzoletto di rinforzo al cancello, questo si rende necessario soprattutto quando la struttura è debole; per esempio, quando la lamiera è sottile o quando la morfologia stessa del cancello è poco solida.

Proteggere bene eventuali saldature dalla corrosione. Fare particolare attenzione all'allineamento fra gli attacchi ed al loro corretto disassamento verticale.

##### 4.5.3 Messa in funzione

Per l'installazione del prodotto è necessario eseguire opere murarie e/o saldature e collegamenti elettrici; utilizzare attrezzatura adeguata al tipo di lavoro da svolgere e seguire tutte le norme antinfortunistiche vigenti nel paese d'installazione. Il prodotto va collegato elettricamente generalmente ad una centralina di comando per automatismi; fare riferimento alle istruzioni di tale dispositivo per ulteriori informazioni.

##### 4.5.4. Impiego ed utilizzazione

Il prodotto è destinato ad essere parte di un assieme di apparecchi che nel loro complesso realizzano l'automatismo del cancello. **DEA System** presuppone che il suo utilizzo sia sempre conforme a quanto prescritto dalla normativa vigente.

Tutti i modelli di GHOST 200 sono dotati di un dispositivo di sblocco; il funzionamento di tale dispositivo è il seguente. Una volta sbloccato il dispositivo a molla contenuto nel gruppo leva con l'apposita chiave speciale, l'automatismo è sbloccato e il cancello, in assenza di altri impedimenti è libero nei suoi movimenti. Il procedimento inverso, portare il cancello sul gruppo leva e bloccaggio del dispositivo a molla con l'apposita chiave speciale, riporta GHOST 200 in condizioni di lavoro.

**ATTENZIONE** Se l'automatismo viene attivato con il gruppo leva in posizione sbloccata vi è pericolo di cesoimento degli arti. Fare particolare attenzione! Sbloccare il gruppo leva solo in caso di effettiva necessità; Nel caso manchi tensione sezionare manualmente l'automatismo tramite l'apposito interruttore; in questo modo sarà possibile, al ritorno della tensione riattivare l'automatismo solo dopo aver ribloccato il gruppo leva. A4

Tabella "GUIDA RICERCA GUASTI"

GUASTO	CAUSA / RIMEDIO
Attivando il comando di apertura l'anta non si muove ed il motore elettrico dell'operatore non entra in funzione.	L'operatore non è correttamente alimentato; controllare i collegamenti, i fusibili e le condizioni del cavo di alimentazione ed eventualmente provvedere alla loro sostituzione/riparazione
Attivando il comando di apertura il motore entra in funzione ma l'anta non si muove	Controllare che lo sblocco del motore sia chiuso (vedi F8 pag. 32)
	Controllare l'apparecchiatura elettronica di regolazione della forza
Durante il movimento l'operatore funziona a scatti o con rumorosità	Controllare se il cancello spinge in chiusura; il collegamento elettrico del motore potrebbe essere invertito
	L'anta del cancello non ha un movimento libero; sbloccare il motore e sistemare i punti di rotazione
	Controllare l'apparecchiatura elettronica di regolazione della forza
	La potenza del motoriduttore potrebbe essere insufficiente rispetto alle caratteristiche dell'anta del cancello; verificare la scelta del modello



#### 4.5.5. Regolazione

Per l'installazione dei prodotti standard non sono necessarie regolazioni; per l'installazione dei prodotti con accessorio "Finecorsa meccanico Art. 218" l'unica regolazione necessaria è quella della posizione dei blocchetti di finecorsa; che va fatta svitando le loro viti di fissaggio, posizionandoli correttamente facendoli scorrere sulle apposite asole e riserrando le due viti (vedi F6 pag. 32).

**ATTENZIONE** Altre operazioni di regolazione/taratura diverse dalla regolazione dei finecorsa sono eseguite dal produttore. L'intervento su queste può causare malfunzionamento e/o situazioni di pericolo per persone, animali e cose. Evitare ogni intervento non autorizzato da **DEA System**. A5

#### 4.5.6. Manutenzione e riparazione

Una buona manutenzione preventiva ed una regolare ispezione al prodotto ne assicurano una lunga durata (vedi anche "Garanzia"). In caso di guasto si può far riferimento alla tabella "GUIDA RICERCA GUASTI" (vedi pagina 4) per cercare una soluzione al problema; se i consigli riportati non portano alla soluzione contattare **DEA System**.

Le operazioni di ispezione/manutenzione che sono da programmare sul "registro di manutenzione dell'automazione completa" sono:

TIPO DI INTERVENTO	PERIODICITA'
pulizia superfici	6 mesi
controllo serraggio viti	6 mesi
controllo funzionamento dello sblocco	6 mesi
controllo del regolare deflusso dell'acqua dalla cassa di fondazione	6 mesi
ingrassaggio giunzioni	1 anno

**ATTENZIONE** Per le operazioni di manutenzione è necessario togliere (svitando le due viti di fissaggio; vedi F5 pag. 30) il coperchio della cassa di fondazione; tale coperchio costituisce una protezione fissa per il possibile rischio di cesoimento dovuto alla presenza delle leve di movimentazione. Terminata la manutenzione rimontare tempestivamente tale protezione. A6

**ATTENZIONE** Qualsiasi operazione d'installazione, manutenzione, pulizia o riparazione dell'intero impianto devono essere eseguite esclusivamente da personale qualificato; operare sempre in mancanza di alimentazione e seguire scrupolosamente tutte le norme vigenti nel paese in cui si effettua l'installazione, in materia di impianti elettrici. A3

**ATTENZIONE** L'utilizzo di parti di ricambio non indicate da **DEA System** e/o il riassetto non corretto possono causare situazioni di pericolo per persone, animali e cose; possono inoltre causare malfunzionamenti al prodotto; utilizzare sempre le parti indicate da **DEA System** e seguire le istruzioni per l'assemblaggio. A7

#### 4.6. Addestramento

Il funzionamento dell'automatismo completo, una volta messo a punto dall'installatore, va attentamente illustrato all'utente finale. E' importante, per quanto riguarda GHOST 200, istruire sul funzionamento dello sblocco (vedi "Allegati") e su quale sia il programma di manutenzione che lo riguarda (vedi punto 4.5.6.).

**ATTENZIONE** La conoscenza del funzionamento dello sblocco a chiave (vedi F8 pag. 32) di GHOST 200 è molto importante per tutti gli utenti dell'automatismo in quanto, in momenti di emergenza, la mancanza di tempestività nell'agire su tale dispositivo può causare situazioni di pericolo. L'allegato I delle presenti istruzioni è una pagina staccabile che ne illustra il funzionamento; l'installatore è tenuto a consegnarla all'utente finale.

#### 4.7. Controindicazioni di utilizzazione

Al capitolo "4.4 Condizioni di utilizzazione previste" sono state descritte le condizioni per le quali il prodotto è stato progettato e testato. Non utilizzare il prodotto per scopi diversi.

**ATTENZIONE** L'utilizzo del prodotto in condizioni anomale non previste dal costruttore può generare situazioni di pericolo; rispettare le condizioni previste dalle presenti istruzioni. A1

**ATTENZIONE** In nessun caso utilizzare il prodotto in presenza di atmosfera esplosiva. In nessun caso utilizzare il prodotto in ambienti che possono essere aggressivi e danneggiare parti del prodotto. A2



### 5 LISTA PARTI ORDINABILI

La lista delle parti ordinabili (pagg. 28 e 29) è un dettagliato elenco che accompagna l'esplosione del prodotto e che deve essere utilizzata per l'ordine di parti di ricambio.

In tale documento va sempre indicato fra l'altro:

- il codice del prodotto (ricavabile dall'etichetta prodotto; vedi F7 pag 32),
- il numero di posizione della parte nell'esplosione,
- se disponibile, può essere utile la data di acquisto del prodotto.



### 6 ASSIEME COMPLETO CHIUSURA

Questo capitolo, che illustra un'installazione tipo di un automatismo completo, viene redatto con lo scopo di informare ed agevolare l'installatore nella scelta dei vari componenti nel rispetto della Direttiva Macchine (2006/42/CE) e delle Normative Europee riguardanti la sicurezza (EN 12453 - EN 12445) per l'installazione dei cancelli.

I dati riportati in questo capitolo non hanno lo scopo di essere completi ed esaurienti. **DEA System** non può assumersi alcuna responsabilità per eventuali errori, omissioni o approssimazioni.

#### 6.1 Protezione del bordo principale

Tra i rischi più rilevanti che sono da considerare nell'automazione di un cancello ad anta battente vi è quello di schiacciamento tra le due ante in chiusura, o tra di un'anta e la sua battuta. Le norme citate prevedono che, per tale rischio, sia adottata un'appropriata tipologia di comando di attivazione in funzione della tipologia d'uso a cui il cancello è destinato (vedi tabella "COMANDO DI ATTIVAZIONE").

#### 6.2 Schiacciamento nell'area di apertura

Possibile rischio di schiacciamento c'è nella zona che sta tra il cancello in apertura e tipicamente un muro di recinzione od altro ingombro. In F9 pag. 32 sono riportate le misure che è necessario rispettare nel caso in cui non si ricorra alla limitazione delle forze di impatto o a sistemi di rilevazione della presenza.

#### 6.3 Impatto nell'area di chiusura o di apertura

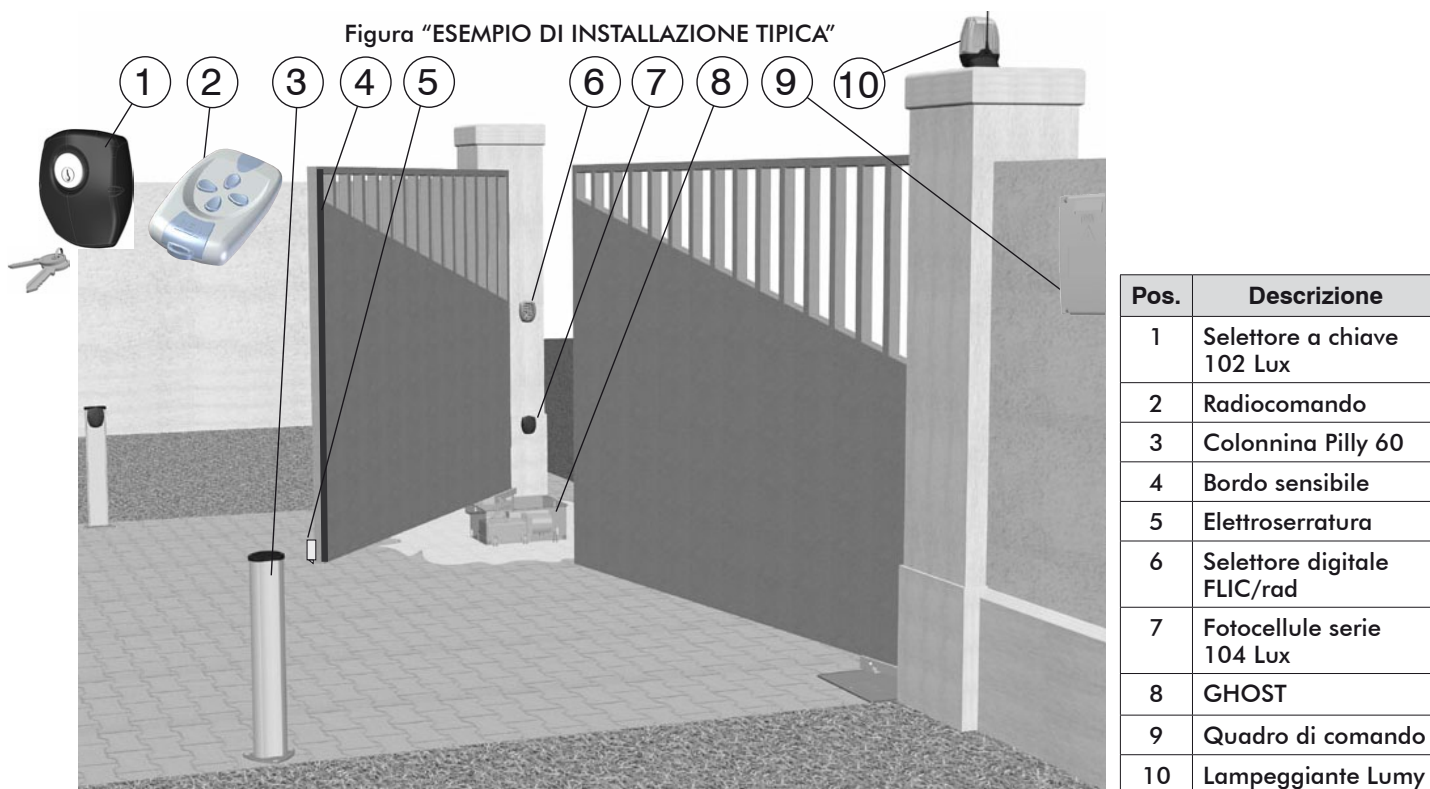
Per evitare l'impatto di persone con l'anta nell'area di chiusura installare una coppia di fotocellule (A) (altezza consigliata 500 mm) in modo tale da rilevare la presenza del parallelepipedo di prova (B) (altezza 700 mm) posizionato come indicato in F10 pag. 32.

N.B. Il campione per la rilevazione di presenza è un parallelepipedo avente 3 facce con superficie chiara e riflettente e 3 facce con superficie scura e opaca.

Per ridurre ulteriormente la possibilità di impatto con l'anta nell'area di apertura è possibile installare, in aggiunta, una coppia di fotocellule (C) (altezza consigliata 500 mm) in modo tale da rilevare la presenza del parallelepipedo di prova (D) (altezza 700 mm) posizionato come indicato in F10 pag. 32.



Figura "ESEMPIO DI INSTALLAZIONE TIPICA"



Pos.	Descrizione
1	Selettore a chiave 102 Lux
2	Radiocomando
3	Colonnina Pilly 60
4	Bordo sensibile
5	Elettroserratura
6	Selettore digitale FLIC/rad
7	Fotocellule serie 104 Lux
8	GHOST
9	Quadro di comando
10	Lampeggiante Lumy

Tabella "COMANDO DI ATTIVAZIONE"

Tipologia dei comandi di attivazione	Tipologia d'uso		
	Utenti informati (area privata)	Utenti informati (area pubblica)	Utenti non informati
Comando a uomo presente	Controllo a pulsante	Controllo a pulsante con chiave	Non è possibile il comando a uomo presente
Comando ad impulso con la porta in vista	Limitazione delle forze, oppure Rilevatori di presenza	Limitazione delle forze, oppure Rilevatori di presenza	Limitazione delle forze e Fotocellule, oppure Rilevatori di presenza
Comando ad impulso con la porta non in vista	Limitazione delle forze, oppure Rilevatori di presenza	Limitazione delle forze e Fotocellule, oppure Rilevatori di presenza	Limitazione delle forze e Fotocellule, oppure Rilevatori di presenza
Comando automatico (ad esempio, il comando di chiusura temporizzata)	Limitazione delle forze e Fotocellule, oppure Rilevatori di presenza	Limitazione delle forze e Fotocellule, oppure Rilevatori di presenza	Limitazione delle forze e Fotocellule, oppure Rilevatori di presenza

6

**L'INSTALLATORE DEVE**

Si ricorda che chi vende e motorizza una porta/cancello diventa il costruttore della macchina porta/cancello automatico, e deve predisporre e conservare il **fascicolo tecnico** che dovrà contenere i seguenti documenti (vedi allegato V della Direttiva Macchine).

- Disegno complessivo della porta/cancello automatico.
- Schema dei collegamenti elettrici e dei circuiti di comando.
- Analisi dei rischi comprendente: l'elenco dei requisiti essenziali previsti nell'allegato I della Direttiva Macchine; l'elenco dei rischi presentati dalla porta/cancello e la descrizione delle soluzioni adottate.
- Conservare queste istruzioni d'uso; conservare le istruzioni d'uso degli altri componenti.
- Preparare le istruzioni per l'uso e le avvertenze generali per la sicurezza (completando queste istruzioni d'uso) e consegnarne copia all'utilizzatore.
- Compilare il registro di manutenzione e consegnarne copia all'utilizzatore.
- Redigere la dichiarazione CE di conformità e consegnare copia all'utilizzatore.
- Compilare l'etichetta o la targa completa di marcatura CE e applicarla sulla porta/cancello.

N.B. Il fascicolo tecnico deve essere conservato e tenuto a disposizione delle autorità nazionali competenti per almeno dieci anni a decorrere dalla data di costruzione della porta/cancello automatico.



# GHOST 200

Underground electro-mechanical operator for swing gates  
Operating instructions and warnings

ENGLISH

## INDEX

Declaration by manufacturer .....	1
OVERVIEW .....	7
1 PRODUCT CONFORMITY .....	7
2 RESIDUAL RISK WARNINGS .....	7
3 MODELS AND CONTENTS OF THE PACKAGE .....	8
4 OPERATING INSTRUCTIONS .....	8
4.1 Product description .....	8
4.2 Technical data .....	8
4.3 Labelling information .....	8
4.4 Appropriate conditions of use .....	8
4.5 Instructions for risk-free operation .....	9
4.5.1 Transport – 9	
4.5.2 Installation, assembly and disassembly – 9	
4.5.3 Starting – 9	
4.5.4 Use – 9	
4.5.5 Adjustment – 10	
4.5.6 Maintenance and repair – 10	
4.6 Training .....	10
4.7 Inappropriate use .....	10
5 SPARE PARTS LIST .....	10
6 COMPLETE CLOSING ASSEMBLY .....	10
6.1 Minimum level of protection provided by the safety edge .....	10
6.2 Risk of crushing in the opening area ..	10
6.3 Impact in the opening/closing area ....	10
Example of typical installation .....	27

## ANNEXES

- Instructions for the final user
- Terms of warranty

## OVERVIEW

### SCOPE OF THE INSTRUCTIONS

These instructions were prepared by the manufacturer and are an integral part of the product. The operations described are intended for adequately trained and qualified operators and must be carefully read and preserved for future reference.

Chapters "2 RESIDUAL RISK WARNINGS" and "4 OPERATING INSTRUCTIONS" contain all the information that **DEA** System provides in order for the product to constantly satisfy the Essential Safety Requirements prescribed by the Machinery Directive (European Directive 2006/42/CE).

Read these chapters carefully because they contain important instructions for safe installation, use and maintenance and important warnings regarding the residual risks remaining even after all the safety devices and measures described have been applied.

The product is designed for installation in complete closing systems subject to specific legislation. Chapter 6 "COMPLETE CLOSING ASSEMBLY" provides useful information for the respect of the Essential Safety Requirements for special types of closing.




## 1 PRODUCT CONFORMITY

**DEA** System guarantees the conformity of the product to European Directives 2006/42/CE regarding machinery safety, 2004/108/CE electromagnetic compatibility and 2006/95/CE low voltage electrical equipment. **DEA** System also encloses the manufacturer's Declaration of Conformity with these instructions (see Directive 2006/42/CE Art. 4, paragraph 2).



## 2 RESIDUAL RISK WARNINGS

 Read these warnings carefully; the failure to respect the following warnings can create risk situations.

**WARNING** Using this product under unusual conditions not foreseen by the manufacturer can create situations of danger, and for this reason all the conditions prescribed in these instructions must be respected. A1

**WARNING** Under no circumstances must the product be used in explosive atmospheres or surroundings that may prove corrosive and damage parts of the product. A2

**WARNING** All installation, maintenance, cleaning or repair operations on any part of the system must be performed exclusively by qualified personnel with the power supply disconnected working in strict compliance with the electrical standards and regulations in force in the nation of installation. A3

**WARNING** Starting the operator with the lever unit set on the released position may severely injure your arms and legs. Be extremely careful! Release the lever unit only if really necessary: If there is a power supply failure disconnect manually the power supply of the operator by using the apposite switch; in this way, when the power is back you will be able to start the operator only after blocking the lever unit again. A4

**WARNING** All other adjustment/setting operations beyond the adjustment of the oil flow are made by the manufacturer. Tampering with these settings may cause malfunction and/or situations of risk to people, animals and property. Refrain from performing any operations not authorised by **DEA** System. A5

**WARNING** Before doing any maintenance operation take off the foundation box lid (by unscrewing the two fixing screws; see F5 page 31); this lid offers protection against the risk of scissor movement due to the presence of moving levers. Once the maintenance operation is completed place back immediately this protection. A6

**WARNING** Using spare parts not indicated by **DEA** System and/or incorrect re-assembly can create risk to people, animals and property and also damage the product. For this reason, always use only the parts indicated by **DEA** System and scrupulously follow all assembly instructions. A7

**WARNING** Awareness of the operation of the key-release mechanism (see F8 Page 32) is essential for all users of the automatism because the failure to use the device quickly during emergencies can jeopardise people, animals and property. Enclosure I to these instructions, which the installer is required to deliver to the final user, illustrates operation and can be detached. A8

7



**WARNING** To ensure an appropriate level of electrical safety always keep the 230V power supply cables apart (minimum 4mm in the open or 1 mm through insulation) from low voltage cables (motors power supply, controls, electric locks, aerial and auxiliary circuits power supply), and fasten the latter with appropriate clamps near the terminal boards.



**WARNING** In line with EU Directive 2002/96/EC for waste electrical and electronic equipment (WEEE), this electrical product must not be disposed of as unsorted municipal waste. Please dispose of this product by returning it to your local municipal collection point for recycling.



### 3 MODELS AND CONTENTS OF THE PACKAGE

The name GHOST 200 identifies a series of underground electro-mechanical operators with different features depending on motor phase power supply and speed.

DEA System articles in the series are listed in the "AVAILABLE MODELS" table.

GHOST 200 is completed by a set of accessories listed in the "PRODUCT ACCESSORIES" table.

Inspect the "Contents of the Package" on Page 30 and compare it with your product for useful consultation during assembly.



### 4 OPERATING INSTRUCTIONS

In compliance with Directive 2006/42/CE Enclosure I, Point 1.7.4.

#### 4.1 Product description

GHOST 200 is an electromechanical operator for swing gates (see F1, page 30) rotating an articulated arm.

This arm is connected to the gate to be operated by means of the lever unit of the foundation box. The lever unit, that will be properly welded at the time of installation, has a built-in operator unlocking device which will allow you to open the gate even if there is a power supply failure.

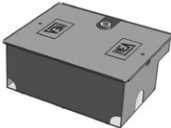
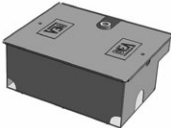


#### 4.2 Technical data

See the "TECHNICAL DATA" table.

#### 4.3 Labelling information

Part of the summarised data for the CE label are listed in the label applied to the product (see Position F7, Page 32); the data regarding the seller are found in the enclosed Warranty, while "Indispensable Operating Safety Elements" are found under Point "4.2 Technical data".

"PRODUCT ACCESSORIES" table

Article Code	Description
215 629000	 Zinc-plated foundation box with release device
215 I 629010	 Stainless steel foundation box with release device
216 629020	 Device to be installed on item art. 215 and 215I to get a 180° angle of opening
218 629030	 Mechanical stop

#### 4.4 Appropriate conditions of use

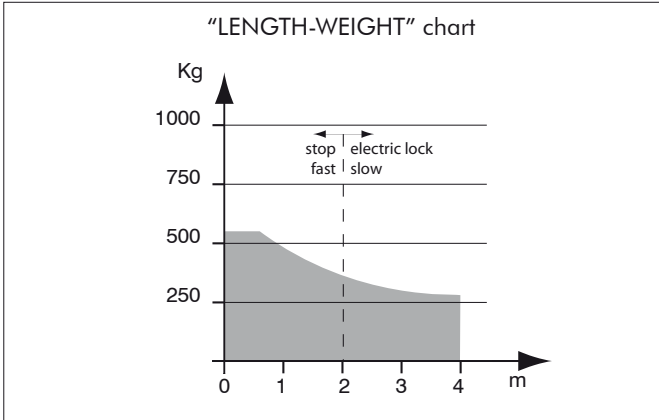
The GHOST 200 is designed for installation in civil and industrial swing gates as an actuator for the operational automatism as shown in F3 on Page 31. By installing the accessory item 216 you may widen the wing angle of opening up to 180°.

The GHOST 200 has been designed and tested for operation under "normal" civil and industrial gate opening conditions; temperature limits, degrees of protection against dust and water, and other data are provided in Point 4.2 "Technical Data".

Satisfactory operation requires the correct positioning of the GHOST 200 operator with respect to the gate (see F4 page 30).

The required automation must be selected according to the gate to be moved; the attrition on the attachments, the weight, the length/height of the gate wing, and the degree of closing of the surfaces are the elements to be considered. The chart "LENGTH-WEIGHT" correlating the length of the gate leaf and its weight in typical situations can be used in selecting the automation according to the gate to be automated.

	200 - 200CL - 200/EN - 200/CLEN	200L	200/24 - 200/24CL
Motor power supply voltage (V)	230 V ~ ±10% (50/60 Hz)		24 V ---
Absorbed power (W)	400	330	150
Max torque (Nm)	320	300	210
Duty cycle (cycles/hour)	20 - 28 (200/EN)		40
Maximum n° of operations in 24 hour	200		280
Built-in capacitor (µF)	12,5		-
Operating temperature range (°C)	-20 ÷ 50 °C		
Motor thermal protection (°C)	150 °C		-
Opening time 90° (s)	17	26	16
Weight of product with package (Kg)	14,5		14
Protection degree	IP67		



**WARNING** The use of the product under unusual conditions not foreseen by the manufacturer can create situations of danger, and for this reason all the conditions prescribed in these instructions must be respected. A1

**WARNING** Under no circumstances must the product be used in explosive atmospheres or surroundings that may prove corrosive and damage parts of the product. A2

#### 4.5 Instructions for risk-free operation

##### 4.5.1 Transport

The GHOST 200 gate operator is always delivered packed in boxes that guarantee the product adequate protection. Carefully read any warnings or instructions for storage and handling provided on the box.

##### 4.5.2 Installation, assembly and disassembly

The following operations are essential to the correct laying of the product:

- the careful definition of the entire automatic opening layout (see also "6 Complete Closing Assembly"); in particular, after carefully assessing the characteristics of the place you have selected, define the model and the correct positioning of the foundation box. (see F2, F3, F4 Page 30 e 31);
- dig a hole and position the foundation box (see F4, page 30);
- check carefully the correct positioning of the foundation box;
- put the foundation box in concrete;
- position the gate and weld the lever unit to the gate;
- cover with the foundation box protective lid.

**WARNING** All installation, maintenance, cleaning or repair operations on any part of the system must be performed exclusively by qualified personnel with the power supply disconnected working in strict compliance with the electrical standards and regulations in force in the nation of installation. A3

The necessity of installing reinforcement plates must always be carefully assessed, whenever the remaining part of the structure does not appear sufficiently strong, whenever the metal plate used does not appear thick enough or whenever the morphology of the gate appears to lack solidity.

Keep all welding seams well protected from corrosion.

Give extra attention to the alignment of the attachments and their correct vertical positioning.

##### 4.5.3 Starting

The installation of the product requires masonry and/or welding and electrical connection operations using adequate equipment for the job in complete respect of the accident-prevention standards and regulations in force in the nation of installation.

The product must be electrically connected to a special control unit for gate operators; see the instructions provided for such device for further information.

##### 4.5.4 Use

The product is designed for incorporation in the assembly of devices that comprise the gate's automatism. **DEA** System assumes that it will always be used in compliance with the standards and regulations in force.

All GHOST 200 models have an unlocking system; the working of this system is the following: Once you have unlocked with a special key the spring device contained in the lever unit, the operator is released and, if no other obstructions are present, the gate is free to move without hindrance. The opposite procedure, in other words, positioning the gate on the lever unit and blocking the spring device with the apposite special key, returns the GHOST 200 operator to normal working conditions.

**WARNING** Starting the operator with the lever unit set on the released position may severely injure your arms and legs. Be extremely careful! Release the lever unit only if really necessary: If there is a power supply failure disconnect manually the power supply of the operator by using the apposite switch; in this way, when the power is back you will be able to start the operator only after blocking the lever unit again. A4

"TROUBLE-SHOOTING" table

MALFUNCTION	CAUSES / SOLUTIONS
When the opening command is given, the gate wing fails to move and the operator's electric motor fails to start	The operator is not receiving correct power supply. Check all connections, fuses, and the power supply cable conditions and replace or repair if necessary
When the opening command is given, the motor starts but the gate wing fails to move	Check that the unlocking system is closed (see F8, page 32)
	Make sure that the electronic device for power adjustment is in good condition
	Check if the gate pushes while closing; the motor electrical connections might be inverted
The operator jerks or is noisy during movement	If the wing of the gate does not move freely, release the piston and readjust the rotation points
	Make sure that the electronic device for electric power adjustment is in good condition
	The power of the gearmotor may be insufficient for the characteristics of the gate's wing; check the choice of model whenever required



### 4.5.5 Adjustment

In order to install standard products no adjustment is required; while to install GHOST 200 with the accessory "mechanical stop art. 218" you will only have to position the stop blocks by unscrewing their fixing screws; then position them correctly, have them run along the opposite slots and tighten up the two screws again (see F6 page 32)

**WARNING** All the other adjustment/setting operations beyond the adjustment of the oil flow are made by the manufacturer. Tampering with these settings may cause malfunction and/or situations of risk to people, animals and property. Refrain from performing any operations not authorised by **DEA** System.

### 4.5.6 Maintenance and repair

Good preventive maintenance and regular inspection ensure long working life (see also "Warranty"). Consult the "TROUBLE-SHOOTING" table (see page 9) whenever anomalies are observed in order to find the solution to the problem and contact **DEA** System directly whenever the solution required is not provided.

The inspection/maintenance operations to be routinely scheduled in the "complete automation maintenance handbook" are:

INTERVENTION TYPE	PERIODICITY
cleaning of external	6 months
checking of screw tightening	6 months
checking of release mechanism operation	6 months
check that water flows out properly from the foundation box	6 months
greasing of articulated joint	1 year

**WARNING** Before doing any maintenance operation take off the foundation box lid (by unscrewing the two fixing screws; see F5 page 30); this lid offers protection against the risk of scissor movement due to the presence of moving levers. Once the maintenance operation is completed place back immediately this protection. A6

**WARNING** All installation, maintenance, cleaning or repair operations on any part of the system must be performed exclusively by qualified personnel with the power supply disconnected working in strict compliance with the electrical standards and regulations in force in the nation of installation. A3

**WARNING** The use of spare parts not indicated by **DEA** System and/or incorrect re-assembly can create risk to people, animals and property and also damage the product. For this reason, always use only the parts indicated by **DEA** System and scrupulously follow all assembly instructions. A7

### 4.6 Training

After installation and setting, the correct operation of the complete automatism must be carefully illustrated to the final user.

GHOST 200 gate operator requires careful instruction on the release mechanism (see "Enclosures") and on the specific maintenance schedule (see Point 4.5.6.).

**WARNING** Awareness of the operation of GHOST 200 key-release mechanism (see F8 Page 32) is essential for all users of the automatism because failure to use the device quickly during emergencies can jeopardise people, animals and property. Enclosure I to these instructions, which the installer is required to deliver to the final user, illustrates operation and can be detached.

### 4.7 Inappropriate use

Chapter "4.4 Appropriate conditions of use" describes the conditions for which the product has been designed and tested. The product must never be used for other purposes.

**WARNING** The use of the product under unusual conditions not foreseen by the manufacturer can create situations of danger, and for this reason all the conditions prescribed in these instructions must be respected. A1

**WARNING** Under no circumstances must the product be used in explosive atmospheres or surroundings that may prove corrosive and damage parts of the product. A2



## 5 SPARE PARTS LIST

The list of spare parts that can be ordered (Pages 28 and 29) is a detailed list that accompanies the exploded view of the product and must be used to order spare parts.

The following data must always be provided when ordering spare parts:

- the code of the product (seen on the product label; see F7, Page 32),
- the part's position number in the exploded view,
- if available, the product's purchase date may be useful in some cases.



## 6 COMPLETE CLOSING ASSEMBLY

This chapter illustrates the typical installation of a complete automation for the purpose of informing and assisting the installer in the selection of the various parts to be used in compliance with Machinery Directive (2006/42/CE) and European Safety Standards (EN 12453 - EN 12445) for gate installation.

The data provided in this chapter are neither complete nor exhaustive, and **DEA** System declines all liability for any errors, omissions or inaccuracies that may occur.

### 6.1 Minimum level of protection provided by the safety edge

Among the most serious risks to be considered when automating of a swing gate is the risk of crushing between two wings or between one wing and its stop during closing. Regulations prescribe the adoption of one of the following types of controls against such risks depending on the use foreseen for the gate.

An appropriate type of operating control board must be used according to the gate type and according to its usage, as provided for by the quoted regulations (see "OPERATING CONTROL" table).

### 6.2 Risk of crushing in the opening area

The risk of being crushed can also arise in the area between the gate opening and the wall or fence behind it. F9 on Page 32 provides the measurements that must be observed whenever measures are not taken to limit the impact force or whenever presence detection systems are not used.

### 6.3 Impact in the opening/closing area

In order to avoid being crushed by the gate wing in the closing area, install a pair of photocells (A) (recommended height: 500 mm) in order to detect the presence of the test parallelepiped (B) (height: 700 mm) positioned as shown in F10 on Page 32.

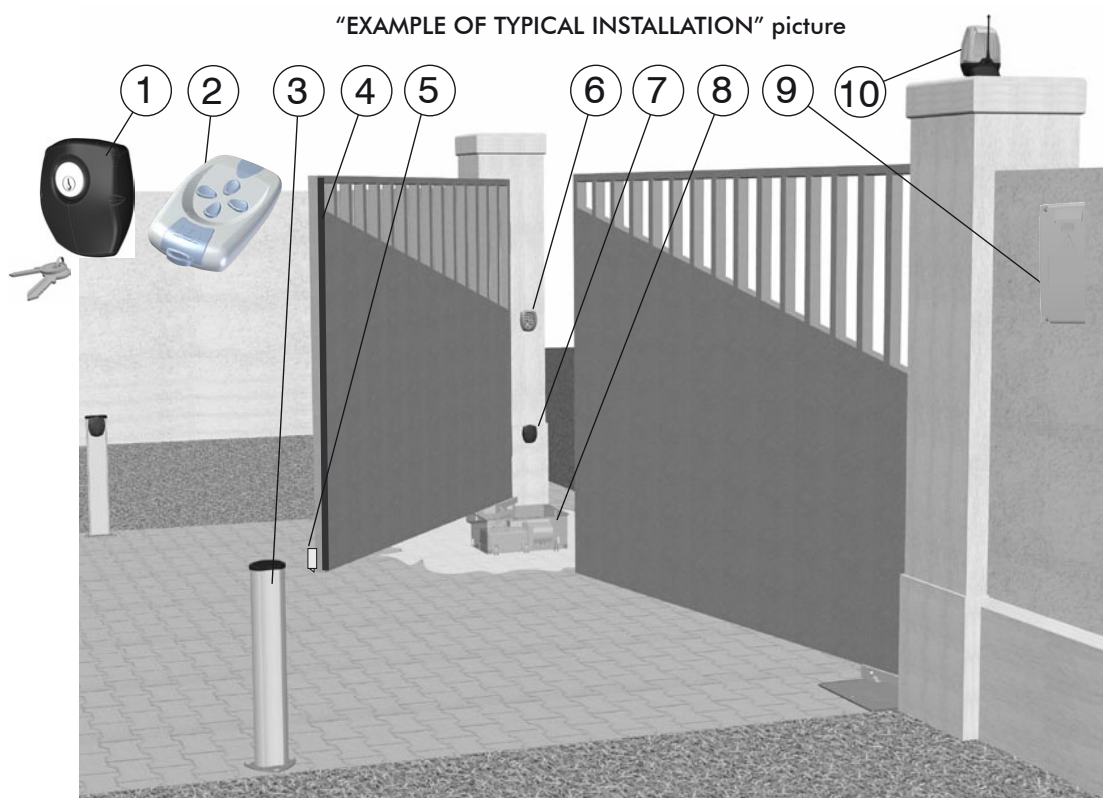
Note. The presence detection test sample is a parallelepiped with 3 sides with light-coloured reflecting surfaces and 3 sides with dark-coloured, opaque surfaces.

In order to further reduce the risk of impact with the gate wing in the opening area, an extra pair of photocells (C) (recommended height: 500 mm) can be installed for the detection of the presence of the test parallelepiped (D) (height: 700 mm) positioned as shown in F10 on Page 32.





"EXAMPLE OF TYPICAL INSTALLATION" picture



Pos.	Description
1	102 Lux key switch
2	Remote-control
3	Pilly 60 column
4	Safety edge
5	Electric lock
6	FLIC/rad digital keypad
7	104 Lux series photocells
8	GHOST
9	Control board
10	Lumy flashing light

"OPERATING CONTROL" table

Type of control	Type of use		
	Informed users (private areas)	Informed users (public areas)	Uninformed users
Person-present control	Pushbutton control	Pushbutton control with key	The person-present control is not possible
Pulse control with the gate in sight	Force limitation or presence detectors	Force limitation or presence detectors	Force limitation and photocells or presence detectors
Pulse control with the gate not in sight	Force limitation or presence detectors	Force limitation and photocells or presence detectors	Force limitation and photocells or presence detectors
Automatic control (i.e. control with timed closing)	Force limitation and photocells or presence detectors	Force limitation and photocells or presence detectors	Force limitation and photocells or presence detectors

### RESPONSIBILITIES OF THE INSTALLER

Remember that anyone who sells and/or motorises doors/gates becomes the manufacturer of the automatic door/gate machine and must therefore prepare and preserve a **technical folder** that contains the following documents (see Machinery Directive Enclosure V):

- Assembly drawing of the automatic door/gate;
- Electrical connection and control circuit wiring diagram;
- Risk analysis including: a list of the essential safety requirements provided in Machinery Directive Enclosure I; a list of the risks posed by the door/gate and the description of the solutions adopted.
- Keep these operating instructions in a safe place together with the instructions for all the other components;
- Prepare these operating instructions and general safety warnings (by filling in these operating instructions) and hand a copy to the final user;
- Fill in the maintenance handbook and hand a copy to the final user;
- Draft the CE declaration of conformity and hand a copy to the final user;
- Fill in the complete CE label or plate and apply it to the door/gate.

Note: The technical folder must be preserved for inspection by the competent national authorities for at least ten years from the date of construction of the automatic door/gate.

# GHOST 200

Opérateur électromécanique enterré pour portails battants.

Notice d'emploi et avertissements

FRANÇAIS

## INDEX

Déclaration du fabricant .....	1
INTRODUCTION .....	12
<b>1 CONFORMITÉ DU PRODUIT.....</b>	<b>12</b>
<b>2 RÉCAPITULATIF DES AVERTISSEMENTS CONCERNANT LES RISQUES RÉSIDUELS LATENTS .</b>	<b>12</b>
<b>3 MODÈLES ET CONTENU DE L'EMBALLAGE.....</b>	<b>13</b>
<b>4 INSTRUCTIONS POUR L'UTILISATION .....</b>	<b>13</b>
4.1 Description du produit.....	13
4.2 Données techniques .....	13
4.3 Récapitulatif des indications concernant le label ce .....	13
4.4 Conditions d'utilisation prévues.....	13
4.5 Instructions pour opérer sans risques..	14
4.5.1 Transport –	14
4.5.2 Installation, montage et démontage –	14
4.5.3 Mise en service –	14
4.5.4 Usage et utilisation –	14
4.5.5 Régulation –	15
4.5.6 Maintenance et réparation –	15
4.6 Formation .....	15
4.7 Contre-indications d'utilisation .....	15
<b>5 LISTE DES PIÈCES QUE VOUS POUVEZ COMMANDER .....</b>	<b>15</b>
<b>6 ENSEMBLE COMPLET DE LA FERMETURE .....</b>	<b>15</b>
6.1 Niveau minimum de protection du bord principal.....	15
6.2 Écrasement dans la zone d'ouverture.	15
6.3 Impact dans la zone de fermeture ou d'ouverture .....	16
Exemple d'installation typique .....	27

## ANNEXES

- Instructions pour l'utilisateur final
- Conditions de garantie

## INTRODUCTION

### FINALITÉ DES INSTRUCTIONS

Ces instructions ont été rédigées par le constructeur et elles font partie intégrante du produit. Les opérations contenues s'adressent à des opérateurs qui ont été correctement formés et reconnus aptes. Nous vous conseillons vivement de lire ces instructions et de les garder pour toute exigence future.

Les chapitres "2 AVERTISSEMENTS CONCERNANT LES RISQUES RÉSIDUELS LATENTS", et "4 INSTRUCTIONS POUR L'UTILISATION" contiennent les renseignements que **DEA System** fournit pour que le produit soit toujours conforme aux exigences essentielles de sécurité qui sont prévues dans la Directive Machines (Directive Européenne 2006/42/CE).

Lisez ces chapitres attentivement, car ils fournissent des instructions importantes concernant la sécurité de l'installation, l'utilisation et la maintenance, ainsi que des avertissements importants au sujet des risques résiduels latents qui persistent bien que l'on ait adopté toutes les dispositions indiquées.

Ce produit est destiné à être incorporé dans des systèmes de fermeture complets, pour lesquels on applique des références législatives spécifiques. Le chapitre "6 ENSEMBLE COMPLET DE LA FERMETURE" fournit certaines indications qui sont utiles pour se conformer aux conditions requises et essentielles de sécurité de certaines typologies de fermetures spéciales.



## 1 CONFORMITÉ DU PRODUIT

La Société **DEA System** assure la conformité de ce produit aux Directives Européennes 2006/42/CE (sécurité machines), 2004/108/CE (compatibilité électromagnétique), 2006/95/CE (appareils électriques à basse tension). **DEA System** joint la Déclaration du Fabricant aux présentes instructions (cf. Directive 2006/42/CE Art. 4 alinéa 2).



## 2 RÉCAPITULATIF DES AVERTISSEMENTS CONCERNANT LES RISQUES RÉSIDUELS LATENTS



Vous devez lire attentivement. L'inobservation des avertissements suivants peut rendre certaines situations dangereuses.

**ATTENTION** L'utilisation du produit dans des conditions anormales non prévues par le constructeur peut se révéler potentiellement dangereuse. Par conséquent, respectez les conditions prévues dans les présentes instructions. A1

**ATTENTION** Vous ne devez absolument pas utiliser ce produit dans un milieu explosible, ni dans des milieux qui peuvent être agressifs et qui peuvent détériorer ses pièces. A2

**ATTENTION** Toute opération d'installation, de maintenance, de nettoyage ou de réparation de toute l'installation doit être exécutée exclusivement par du personnel qualifié. Opérez toujours quand l'alimentation est coupée, et conformez-vous rigoureusement à toutes les normes en matière d'installations électriques en vigueur dans le pays où cette automatisation doit être installée. A3

**ATTENTION** Si l'opérateur est activé avec le groupe du levier en position déverrouillée cela présente un danger de vous couper les membres. Soyez très prudents! Déverrouillez le groupe levier uniquement s'il est effectivement nécessaire; en cas de panne de courant, coupez manuellement l'alimentation électrique de l'opérateur par l'interrupteur prévu à cet effet; de cette façon, quand le courant est rétabli, vous pourrez activer l'opérateur seulement après avoir verrouillé le groupe du levier. A4

**ATTENTION** D'autres opérations de régulation/étalonnage différentes de la régulation de la portée sont exécutées par le producteur. Si vous y touchez, cela peut causer un dysfonctionnement et/ou représenter un danger potentiel pour les personnes, les animaux et les choses. Évitez toute intervention non autorisée par **DEA System**. A5

**ATTENTION** Pour toute opération de maintenance il faudra enlever le couvercle de la caisse de fondation (en dévissant les deux vis qui solidarissent le couvercle; voir F5 page 31), ce couvercle offre une protection fixe contre le risque de cisaillement qui est dû à la présence des leviers de mouvement. Une fois terminée l'opération de maintenance, remontez immédiatement cette protection. A6

**ATTENTION** L'utilisation de pièces de rechange non indiquées par **DEA System** et/ou un réassemblage incorrect peuvent être potentiellement dangereux pour les personnes, les animaux et les choses. De plus, cela peut provoquer des dysfonctionnements du produit. Par conséquent, utilisez toujours les pièces indiquées par **DEA System** et suivez les instructions données pour l'assemblage. A7



**ATTENTION** Il est très important que tous les utilisateurs de l'automatisation connaissent le fonctionnement du dispositif de déverrouillage à clé (voir F8 page 32) de GHOST 200, dans la mesure où en cas d'urgence, si vous n'intervenez pas rapidement sur ce dispositif, cela peut rendre la situation dangereuse. L'annexe I des présentes instructions est une page volante qui illustre ce fonctionnement. L'installateur doit la remettre à l'utilisateur final. A8

**ATTENTION** Afin d'assurer une sécurité électrique, gardez toujours nettement séparés (min. 4mm câbles aériens ou 1mm à travers l'isolement) le câble d'alimentation 230V et les câbles à très basse tension de sécurité (alimentation des moteurs, commandes, électro-serrure, antenne, alimentation des circuits auxiliaires) éventuellement en les fixant à l'aide de pattes d'attache appropriés à proximité des borniers.

**ATTENTION** Conformément à la Directive 2002/96/EC sur les déchets d'équipements électriques et électroniques (DEEE), ce produit électrique ne doit en aucun cas être mis au rebut sous forme de déchet municipal non trié. Veuillez vous débarrasser de ce produit en le renvoyant au point de ramassage local dans votre municipalité, à des fins de recyclage.



### 3 MODÈLES ET CONTENU DE L'EMBALLAGE

La dénomination GHOST 200 indique une famille d'opérateurs électromécaniques enterrés ayant des caractéristiques différentes en ce qui concerne l'alimentation et la vitesse moteur. La série comprend les articles **DEA** System indiqués dans le tableau "MODELES DISPONIBLES". GHOST 200 est complété par une série d'accessoires indiqués dans le tableau "ACCESSOIRES PRODUIT".

Vérifiez le "Contenu de l'emballage" à la page 30 et comparez-le avec votre produit, cela pourra vous être utile pendant l'assemblage.



### 4 INSTRUCTIONS POUR L'UTILISATION

Contenu conforme à ce qui est prescrit dans la Directive 2006/42/CE, Annexe I, point 1.7.4.

#### 4.1 Description du produit

Le GHOST 200 comprend principalement un motoréducteur mécanique (voir F1, page 30) qui fait tourner un bras articulé; ce bras est assemblé au portail à manœuvrer par le groupe du levier de la caisse de fondation. Le groupe du levier, qui sera convenablement soudé au moment de l'installation du portail, incorpore aussi le dispositif de déverrouillage de l'opérateur qui en permet l'ouverture quand l'alimentation est coupée.

Tableau "ACCESSOIRES PRODUIT"

Article Code	Description
215 629000	Caisse de fondation zinguée équipée d'un dispositif de déverrouillage
215 I 629010	Caisse de fondation en inox équipée d'un dispositif de déverrouillage
216 629020	Dispositif qu'il faut monter sur l'art. 215 et 215I pour obtenir un angle d'ouverture jusqu'à 180°
218 629030	Fin de course mécanique

#### 4.2 Données techniques

Voir tableau "DONNEES TECHNIQUES".

#### 4.3 Récapitulatif des indications concernant le label CE

Une partie des données récapitulatives concernant le label CE est indiquée sur l'étiquette qui est appliquée sur le produit (voir position sur F7 page 32). Les données du vendeur sont indiquées sur la Garantie qui est jointe. Au point "4.2 Données techniques" nous avons indiqué toutes les "caractéristiques indispensables à la sécurité du service".

#### 4.4 Conditions d'utilisation prévues

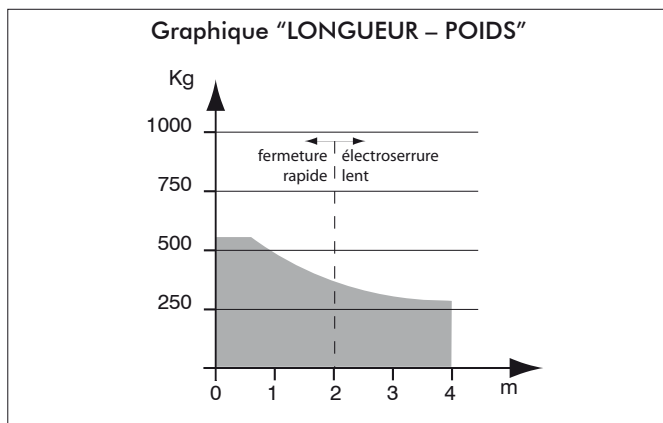
GHOST 200 est un produit destiné à être installé sur des portails battants à usage résidentiel et industriel comme actionneur pour l'automatisation de fonctionnement, ainsi qu'il est illustré sur F3 page 31.

En installant l'accessoire art. 216 il est possible d'étendre l'angle d'ouverture jusqu'à 180° (voir tableau "ACCESSOIRES DU PRODUIT").

L'habitat pour lequel GHOST 200 a été conçu et testé est une situation "normale" d'ouvertures à usage résidentiel et industriel. Les limites de température, le degré de protection contre la poussière et l'eau, ainsi que d'autres données, sont contenus dans le paragraphe "4.2 Données techniques".

Pour obtenir un fonctionnement satisfaisant, il est indispensable de positionner GHOST 200 correctement par rapport au portail (voir F4 page 30).

	200 - 200CL - 200/EN - 200/CLEN	200L	200/24 - 200/24CL
Tension d'alimentation moteur (V)	230 V ~ ±10% (50/60 Hz)		24 V ===
Puissance absorbée (W)	400	330	150
Couple max. (Nm)	320	300	210
Cycle de travail (cycles/heure)	20 - 28 (200/EN)		40
N° max de manœuvres en 24h	200		280
Condensateur incorporé (µF)	12,5		-
Témp. limite de fonctionnement (°C)	-20÷50 °C		
Thermo protection moteur (°C)	150 °C		-
Temps d'ouverture 90° (s)	17	26	16
Poids du produit avec emballage (Kg)	14,5		14
Degrée de protection	IP67		



Il faut évidemment choisir l'automatisation en fonction du portail à manoeuvrer. Les éléments dont il faut tenir compte sont le frottement des fixations, le poids, la longueur/hauteur du battant, le degré de fermeture de la surface. Nous vous présentons un graphique "LONGUEUR - POIDS", où l'on considère la longueur du vantail en fonction de son poids dans les situations typiques, et qui pourra vous être utile pour choisir l'automatisation.

**ATTENTION** L'utilisation du produit dans des conditions anormales non prévues par le constructeur peut se révéler potentiellement dangereuse. Par conséquent, respectez les conditions prévues dans les présentes instructions. A1

**ATTENTION** Vous ne devez absolument pas utiliser ce produit dans un milieu explosible, ni dans des milieux qui peuvent être agressifs et qui peuvent détériorer ses pièces. A2

## 4.5 Instructions pour opérer sans risques

### 4.5.1 Transport

GHOST 200 est toujours fourni emballé dans des boîtes qui lui garantissent une protection convenable. Faites quand même attention à toutes les indications éventuellement indiquées sur la boîte en vue du stockage et de la manipulation.

### 4.5.2 Installation, montage et démontage

Pour une mise en œuvre satisfaisante du produit il est important:

- de définir le projet complet de l'ouverture automatique (consultez également le paragraphe "6 Ensemble complet de la fermeture). Une fois que vous avez attentivement évalué les caractéristiques de l'endroit établissez le modèle et la position correcte de la caisse de fondation (voir F2, F3 et F4

page 30, 31);

- \* enterrez la caisse de fondation (voir F4, page 30);
- \* vérifiez soigneusement la position correcte de la caisse de fondation ;
- \* cémentez la caisse de fondation ;
- \* positionnez le portail et soudez le groupe du levier sur le portail ;
- \* montez le couvercle de protection pour fermer la caisse.

**ATTENTION** Toute opération d'installation, de maintenance, de nettoyage ou de réparation de toute l'installation doit être exécutée exclusivement par du personnel qualifié. Opérez toujours quand l'alimentation est coupée, et conformez-vous rigoureusement à toutes les normes en matière d'installations électriques en vigueur dans le pays où cette automatisation doit être installée. A3

Vous devez évaluer avec attention s'il faut appliquer un gousset de renfort au portail. Cela est surtout nécessaire quand la structure est faible. Par exemple, quand la tôle est mince ou quand la morphologie même du portail est peu solide.

Protégez bien les soudures contre la corrosion. Faites très attention à l'alignement des fixations et à leur désaxement vertical.

### 4.5.3 Mise en service

Pour installer ce produit, il faut exécuter des travaux de maçonnerie et/ou des soudages et des connexions électriques. Utilisez des équipements appropriés au type de travail à exécuter, et conformez-vous à toutes les normes de prévention des accidents en vigueur dans le pays où ce produit doit être installé.

D'habitude, le produit doit être connecté électriquement à une centrale de commande pour automatisations. Consultez les instructions de ce dispositif pour tout complément d'information.

### 4.5.4 Usage et utilisation

Ce produit est destiné à être inséré dans un ensemble d'appareils qui réalisent dans leur ensemble l'automatisation du portail. **DEA** System part du principe que l'utilisation de ce produit est toujours conforme à ce qui prescrit dans la réglementation en vigueur.

Tous modèles du GHOST 200 sont équipés d'un dispositif dedéverrouillage; le fonctionnement de ce dispositif pour les est le suivant: une fois déverrouillé le dispositif à ressort dans le groupe du levier par la clé spécifique prévue à cet effet, l'opérateur est déverrouillé et le portail, sans autres entraves, est libre de manoeuvrer. Le procédé inverse, soit porter le portail sur le groupe du levier et verrouiller le dispositif à ressort ramène le GHOST 200 dans ses conditions de travail.

Tableau de "RECHERCHE DES PANNES"

PANNE	CAUSE / SOLUTION
Quand vous activez la commande d'ouverture, le battant ne se déplace pas et le moteur électrique de l'opérateur ne démarre pas.	L'opérateur n'est pas alimenté correctement. Vérifiez les connexions, les fusibles, l'état du câble d'alimentation et si besoin est, remplacez-les/réparez-les.
Quand vous activez la commande d'ouverture, le moteur entre en service mais le battant ne se déplace pas.	Contrôlez que le système de déverrouillage soit fermé (voir F8 page 32)
	Vérifiez l'automation électronique qui régule la force électriquement.
Pendant le mouvement, l'opérateur fonctionne par saccades ou il fait du bruit.	Vérifiez si le portail pousse en fermeture ; le branchement électrique du moteur pourrait être inversé
	Le battant du portail n'a pas de mouvement libre ; déverrouillez le moteur et ajustez les points de rotation.
	Vérifiez l'automation électronique qui régule la force électriquement.
	La puissance du motoréducteur pourrait être insuffisante par rapport aux caractéristiques du battant du portail; assurez-vous que le choix du modèle est approprié.





**ATTENTION** Si l'opérateur est activé avec le groupe du levier en position déverrouillée cela présente un danger de vous couper les membres. Soyez très prudents! Déverrouillez le groupe levier uniquement s'il est effectivement nécessaire; en cas de panne de courant, coupez manuellement l'alimentation électrique de l'opérateur par l'interrupteur prévu à cet effet; de cette façon, quand le courant est rétabli, vous pourrez activer l'opérateur seulement après avoir verrouillé le groupe du levier.

#### 4.5.5 Régulation

Pour installer des produits standard aucun réglage est demandé ; pour installer des produits pourvus de l'accessoire « fin de course mécanique Art. 218 » il faut régler seulement les blocs de fin de course en dévissant leur vis de fixation , réglez les blocs en les faisant glisser sur les fentes prévues à cet effet et resserrez les deux vis (voir F6 page 32).

**ATTENTION** D'autres opérations de régulation/étalonnage différentes de la régulation de la portée sont exécutées par le producteur. Si vous y touchez, cela peut causer un dysfonctionnement et/ou représenter un danger potentiel pour les personnes, les animaux et les choses. Evitez toute intervention non autorisée par **DEA System**. A5

#### 4.5.6 Maintenance et réparation

Une bonne maintenance préventive et une inspection régulière du produit assurent sa longue durée (voir également "Garantie"). En cas de panne, vous pouvez consulter le tableau de "GUIDE DE RECHERCHE DES PANNES" (voir page 14), pour chercher une solution au problème. Si les conseils indiqués n'apportent aucune solution, contactez DEA System.

Les opérations d'inspection/de maintenance qu'il faut programmer dans le "cahier de maintenance de l'automatisation complète" sont les suivantes:

TYP D'INTERVENTION	PÉRIODICITÉ
nettoyage surfaces	6 mois
vérification serrage vis	6 mois
vérification fonctionnement du dispositif de déverrouillage	6 mois
vérifiez que la sortie d'eau de la caisse de fondation est régulière	6 mois
graissage joint à rotule	1 an

**ATTENTION** Pour toute opération de maintenance il faudra enlever le couvercle de la caisse de fondation (en dévissant les deux vis qui solidarissent le couvercle; voir F5 page 30), ce couvercle offre une protection fixe contre le risque de cisaillement qui est dû à la présence des leviers de mouvement. Une fois terminée l'opération de maintenance, remontez immédiatement cette protection. A6

**ATTENTION** Toute opération d'installation, de maintenance, de nettoyage ou de réparation de toute l'installation doit être exécutée exclusivement par du personnel qualifié. Opérez toujours quand l'alimentation est coupée, et conformez-vous rigoureusement à toutes les normes en matière d'installations électriques en vigueur dans le pays où cette automatisation doit être installée.

**ATTENTION** L'utilisation de pièces de rechange non indiquées par **DEA System** et/ou un réassemblage incorrect peuvent être potentiellement dangereux pour les personnes, les animaux et les choses. De plus, cela peut provoquer des dysfonctionnements du produit. Par conséquent, utilisez toujours les pièces indiquées par **DEA System** et suivez les instructions données pour l'assemblage.

#### 4.6 Formation

Une fois que l'installateur a mis au point le fonctionnement de l'automatisation complète, il doit l'expliquer en détail à l'utilisateur final. En ce qui concerne GHOST 200, il est important de bien expliquer le fonctionnement du dispositif de déverrouillage (voir "Annexes") et le programme de maintenance qui le concerne (voir point 4.5.6.).

**ATTENTION** Il est très important que tous les utilisateurs de l'automatisation connaissent le fonctionnement du dispositif de déverrouillage à clé (voir F8 page 32) de GHOST 200, dans la mesure où en cas d'urgence, si vous n'intervenez pas rapidement sur ce dispositif, cela peut rendre la situation dangereuse. L'annexe I des présentes instructions est une page volante qui illustre ce fonctionnement. L'installateur doit la remettre à l'utilisateur final. A8

#### 4.7 Contre-indications d'utilisation

Au chapitre "4.4 Conditions d'utilisation prévues" nous avons décrit les conditions d'usage pour lesquelles le produit a été conçu et testé. N'utilisez pas ce produit pour des usages différents.

**ATTENTION** L'utilisation du produit dans des conditions anormales non prévues par le constructeur peut se révéler potentiellement dangereuse. Par conséquent, respectez les conditions prévues dans les présentes instructions. A1

**ATTENTION** Vous ne devez absolument pas utiliser ce produit dans un milieu explosible, ni dans des milieux qui peuvent être agressifs et qui peuvent détériorer ses pièces. A2



### 5 LISTE DES PIÈCES QUE VOUS POUVEZ COMMANDER

La liste détaillée des pièces que vous pouvez commander (pages 28 et 29) accompagne le schéma éclaté du produit, et vous devez l'utiliser pour commander des pièces de rechange. Dans ce document, vous devez toujours indiquer, entre autres:

- le code du produit (que vous trouvez sur son étiquette; voir F7 page 32);
- le numéro de la position de la pièce dans le schéma éclaté;
- la date d'achat du produit, si vous la connaissez (elle peut être utile).



### 6 ENSEMBLE COMPLET DE LA FERMETURE

Ce chapitre qui illustre l'installation type d'une automatisation complète a été rédigé dans le but d'informer et de faciliter les choses à l'installateur au niveau du choix des différents composants, conformément à la Directive Machines (2006/42/CE) et aux Réglementations Européennes qui concernent la sécurité (EN 12453 - EN 12445) d'installation des portails.

Les données indiquées dans ce chapitre n'ont pas la prétention d'être complètes et exhaustives. **DEA System** décline toute responsabilité en cas d'erreurs, d'omissions ou d'approximations.

#### 6.1 Protection du bord principal

Parmi les risques les plus importants, et dont il faut tenir compte dans l'automatisation d'un portail battant, il y a le risque d'écrasement entre les deux battants à la fermeture, ou entre un battant et sa butée. Les réglementations mentionnées prévoient que, pour prévenir ce risque, le motoréducteur soit commandé une armoire de commande appropriée par rapport au type de portail et à son usage (voir tableau "COMMANDE D'ACTIVATION").

#### 6.2 Écrasement dans la zone d'ouverture

Il existe un risque d'écrasement, notamment dans la zone qui se trouve entre le portail qui s'ouvre, et le mur de clôture, ou autre obstacle. Sur F9 page 32, nous avons indiqué les mesures qu'il faut respecter si l'on ne fait pas appel à la limitation des forces d'impact ou à des systèmes de détection de la présence.

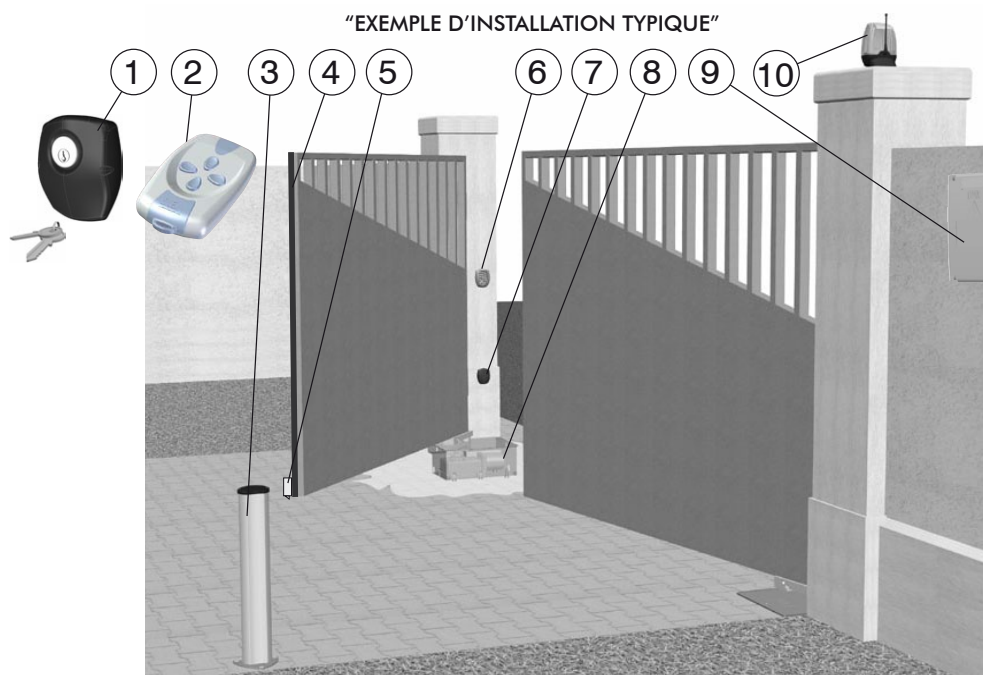


### 6.3 Impact dans la zone de fermeture ou d'ouverture

Pour éviter que les personnes n'aillent heurter le battant dans la zone de fermeture, installez deux photocellules (A) (hauteur conseillée 500 mm) de manière à détecter la présence du parallélépipède d'essai (B) (hauteur 700 mm), positionné comme indiqué sur F10 page 32.

N.B.: le parallélépipède d'essai a 3 faces avec une surface claire et réfléchissante, tandis que les trois autres ont une surface sombre et opaque.

Pour réduire encore la possibilité d'impact contre le battant dans la zone d'ouverture, vous pouvez installer deux photocellules (C) (hauteur conseillée 500 mm) en plus, de manière à détecter la présence du parallélépipède d'essai (D) (hauteur 700 mm), positionné comme indiqué sur F10 page 32.



Pos.	Description
1	Sélecteur à clé 102 Lux
2	Radiocommande
3	Colonne Pilly 60
4	Bord sensible
5	Électroserrure
6	Sélecteur numérique FLIC/rad
7	Photocellules série 104 Lux
8	GHOST
9	Armoire de commande
10	Clignotant Lumy

Tableau "COMMANDE D'ACTIVATION"

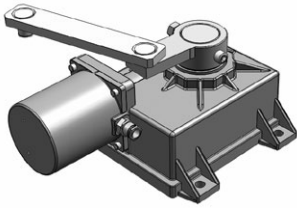
Typologie des commandes d'activation	Typologie d'utilisation		
	Utilisateurs informés (secteur privé)	Utilisateurs informés (secteur public)	Utilisateurs non informés
Commande à homme présent	Commande par bouton-poussoir	Commande par bouton-poussoir à clé	La commande à homme présent n'est pas possible
Commande par impulsion avec la porte visible	Limitation des forces, ou bien détecteurs de présence	Limitation des forces, ou bien détecteurs de présence	Limitation des forces et photocellules, ou bien détecteurs de présence
Commande par impulsion quand la porte n'est pas visible	Limitation des forces, ou bien détecteurs de présence	Limitation des forces et photocellules, ou bien détecteurs de présence	Limitation des forces et photocellules, ou bien détecteurs de présence
Commande automatique (par exemple la commande de fermeture temporisée)	Limitation des forces et photocellules, ou bien détecteurs de présence	Limitation des forces et photocellules, ou bien détecteurs de présence	Limitation des forces et photocellules, ou bien détecteurs de présence

#### L'INSTALLATEUR DOIT

Se rappeler que toute personne qui vend et motorise une porte/un portail devient le constructeur de la machine porte/portail automatique, et qu'il doit préparer et garder la **notice technique** qui devra contenir les documents suivants (voir annexe V de la Directive Machines):

- Le plan d'ensemble de la porte/du portail automatique.
- Le schéma des connexions électriques et des circuits de commande.
- L'analyse des risques qui comprend: la liste des exigences essentielles prévues dans l'annexe I de la Directive Machines, plus la liste des risques que présente la porte/le portail et la description des solutions adoptées.
- Garder ces instructions et les instructions d'utilisation des autres composants.
- Préparer les instructions pour l'utilisation et les consignes générales de sécurité (en complétant ces instructions d'utilisation) et en remettre un exemplaire à l'utilisateur.
- Remplir le cahier de maintenance et en remettre un exemplaire à l'utilisateur.
- Rédiger la déclaration CE de conformité et en remettre un exemplaire à l'utilisateur.
- Remplir l'étiquette ou la plaque complète du label CE et l'appliquer sur la porte/le portail.

N.B. Vous devez garder la notice technique et la mettre à disposition des autorités nationales compétentes pendant au moins dix ans à compter de la date de construction de la porte/du portail automatique.



# GHOST 200

## GARANZIA / WARRANTY / GARANTIE / GARANTÍA / GARANTIA

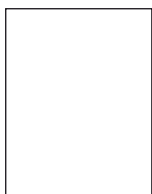
**Compilare e spedire alla ditta costruttrice il presente tagliando affinché la garanzia sia valida.**  
**Fill out and send this coupon to the manufacturer in order to qualify for warranty coverage.**  
**Remplissez le présent coupon puis envoyez-le au constructeur pour valider la garantie.**  
**Compile y envíe al fabricante este cupón para que la garantía sea válida.**  
**Preencha e envie à empresa fabricante o presente cupom para a vossa garantia ser válida.**

Apparecchio - Equipment - Appareil - Aparato - Aparelho	
Apparecchio tipo Equipment type Type d'appareil Tipo de aparato Tipo de aparelho	
Data di installazione Installation date Date d'installation Fecha de instalación Data de instalação	N° di matricola Serial number N° de série N° di matrícula N.° de série

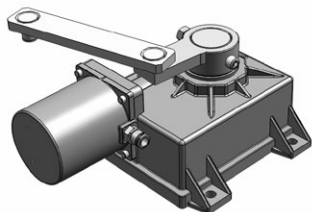
Rivenditore - Dealer - Revendeur Distribuidor - Revendedor	Installatore - Installer - Installateur Instalador - Técnico Instalador

Utilizzatore - User - Utilisateur - Usuario - Utilizador	
Nome First name Prénom Nombre Nome	Cognome Surname Nom Apellidos Apelido
Via Address Adresse Calle Morada	Città City Ville Localidad Cidade
Provincia Province Province Provincia Província	Stato Nation État País País

DEA SYSTEM S.p.A.  
Via Della Tecnica, 6  
ITALY - 36013 PIOVENNE ROCCHETTE (VI)  
tel. +39 0445 550789 - fax +39 0445 550265  
Internet <http://www.deasystem.com>  
e-mail: [deasystem@deasystem.com](mailto:deasystem@deasystem.com)







# GHOST 200



## ISTRUZIONI PER L'UTENTE FINALE

Questa guida è espressamente realizzata per gli utenti dell'automatismo; l'installatore ha il compito di consegnarla ed illustrarla ad un responsabile dell'impianto il quale si preoccuperà dell'informazione a tutti gli altri utenti. E' importante che queste istruzioni siano conservate e rese facilmente disponibili.

Una buona manutenzione preventiva ed una regolare ispezione al prodotto ne assicurano una lunga durata. Contattare regolarmente l'installatore per la manutenzione programmata ed in caso di guasto.

### REGOLE DI SICUREZZA

1. Durante il funzionamento dell'automatismo rimanere sempre ad una adeguata distanza di sicurezza e non toccare alcun elemento.
2. Impedire ai bambini di giocare nelle immediate vicinanze dell'automatismo.
3. Eseguire i controlli e le ispezioni previste nel programma di manutenzione; nel caso di funzionamento anormale non utilizzare l'automatismo.
4. Non smontare parti! Le operazioni di manutenzione e riparazione devono essere eseguite da personale qualificato.
5. Può accadere che l'operazione di sblocco si debba realizzare in situazioni di emergenza! Istruire bene tutti gli utenti sul funzionamento dello sblocco e sull'ubicazione delle chiavi di sblocco.

### SBLOCCO DI GHOST 200

Tutti i modelli di GHOST 200 sono dotati di un dispositivo di sblocco; il funzionamento di tale dispositivo è il seguente. Una volta sbloccato il dispositivo a molla contenuto nel gruppo leva con l'apposita chiave speciale, l'automatismo è sbloccato e il cancello, in assenza di altri impedimenti è libero nei suoi movimenti. Il procedimento inverso, portare il cancello sul gruppo leva e bloccaggio del dispositivo a molla con l'apposita chiave speciale, riporta GHOST 200 in condizioni di lavoro.

### PULIZIA ED ISPEZIONI

L'unica operazione che l'utente può e che deve fare è quella di rimuovere da GHOST 200 foglie, rami e ogni altro detrito che ne ingombri il movimento. Attenzione! Operare sempre in mancanza di tensione!

### CONDIZIONI DI GARANZIA

La garanzia sui nostri prodotti è di 24 mesi dalla data di installazione. La garanzia è limitata esclusivamente alla riparazione o sostituzione gratuita dei pezzi riconosciuti difettosi. La garanzia non è valida se i prodotti sono stati manomessi, modificati, installati in modo non corretto o privi di etichetta di identificazione con codice e data di produzione.



## INSTRUCTIONS FOR THE FINAL USER

This guide has been prepared for the final users of the automatism; the installer is required to deliver this guide and illustrate its contents to the person in charge of the system. The latter must then provide similar instruction to all the other users. These instructions must be carefully conserved and easily available for consultation when required.

Good preventive maintenance and frequent inspection ensures the long working life of the product. Contact the installer regularly for routine maintenance and in event of anomaly.

### SAFETY RULES

1. Always keep a safe distance from the automatism during operation and never touch any moving part.
2. Prevent children from playing near the automatism.
3. Perform the control and inspection operations prescribed in the maintenance schedule and immediately stop using the automatism whenever signs of malfunction are noted.
4. Never disassemble parts of the product! All maintenance and repair operations must be performed only by qualified personnel.
5. The release operation must sometimes be performed in emergencies! All users must be instructed on the use of the release mechanism and the location of the release keys.

### GHOST 200 RELEASE MECHANISM

All GHOST 200 models have an unlocking system; the working of this system is the following: Once you have unlocked with a special key the spring device contained in the lever unit, the operator is released and, if no other obstructions are present, the gate is free to move without hindrance. The opposite procedure, in other words, positioning the gate on the lever unit and blocking the spring device with the apposite special key, returns the GHOST 200 operator to normal working conditions.

### CLEANING AND INSPECTIONS

The only operation that the user can and must do is to remove branches, leaves, and any other object that might obstruct the gate's free movement. Warning! Always disconnect the power supply whenever performing operations on the gate!

### TERMS OF WARRANTY

Our products are covered by warranty for 24 months from the date of installation. Coverage is limited exclusively to the free repair or replacement of parts recognised as defective. Warranty coverage will not be provided whenever the products have been tampered with, modified or installed incorrectly or whenever the identification labels with the respective codes and production dates are missing.



## INSTRUCTIONS POUR L'UTILISATEUR FINAL

Ce guide a été réalisé exprès pour les utilisateurs de l'automatisation. L'installateur doit le remettre et le commenter à un responsable de l'installation, qui répercutera l'information à tous les autres utilisateurs. Il est important de garder ces instructions, et elles doivent être facilement accessibles.

Une bonne maintenance préventive et une inspection régulière du produit assurent sa longue durée. Contactez l'installateur régulièrement pour la maintenance programmée, et en cas de panne.

### RÈGLES DE SÉCURITÉ

1. Pendant le fonctionnement de l'automatisation restez toujours à une certaine distance de sécurité, et ne touchez aucun élément.
2. Empêchez les enfants de jouer dans les alentours immédiats de l'automatisation.
3. Effectuez les vérifications et les inspections prévues dans le programme de maintenance. En cas de fonctionnement anormal, n'utilisez pas l'automatisation.
4. Ne démontez pas les pièces! Les opérations de maintenance et de réparation doivent être exécutées par du personnel qualifié.
5. Il peut arriver que l'opération de déverrouillage doive se dérouler dans des situations d'urgence! Instruisez bien tous les utilisateurs sur le fonctionnement du déverrouillage et sur la position des clés de déverrouillage.

### DÉVERROUILLAGE DE GHOST 200

Tous modèles du GHOST 200 sont équipés d'un dispositif de déverrouillage; le fonctionnement de ce dispositif pour les est le suivant: une fois déverrouillé le dispositif à ressort dans le groupe du levier par la clé spécifique prévue à cet effet, l'opérateur est déverrouillé et le portail, sans autres entraves, est libre de manoeuvrer. Le procédé inverse, soit porter le portail sur le groupe du levier et verrouiller le dispositif à ressort ramène le GHOST 200 dans ses conditions de travail.

### NETTOYAGE ET INSPECTIONS

La seule opération que l'utilisateur peut et doit faire est de débarrasser GHOST 200 des feuilles, des brindilles et de tout autre débris qui pourrait entraver sa manoeuvre. Attention! Opérez toujours quand la tension est coupée!

### CONDITIONS DE GARANTIE

La garantie sur nos produits est de 24 mois à compter de la date d'installation. La garantie concerne exclusivement la réparation ou le remplacement gratuit des pièces qui ont été reconnues défectueuses. La garantie n'est pas valable si les produits ont été manipulés, modifiés, installés d'une manière incorrecte ou débarrassés de leur étiquette d'identification portant leur code et la date de production.



ES

## INSTRUCCIONES PARA EL USUARIO FINAL

Esta Guía se ha realizado expresamente para los usuarios del automatismo; el instalador tiene el deber de entregarla y explicarla a un responsable de la instalación quien se preocupará de informar a todos los demás usuarios. Es importante guardar estas instrucciones y que estén siempre disponibles.

Un buen mantenimiento preventivo y una regular inspección del producto aseguran su larga duración. Contactar regularmente al instalador para el mantenimiento programado y en caso de avería.

### REGLAS DE SEGURIDAD

1. Durante el funcionamiento del automatismo, situarse siempre a una adecuada distancia de seguridad y no tocar ningún elemento.
2. Impedir que los niños jueguen en las inmediatas cercanías del automatismo.
3. Realizar los controles y las inspecciones previstas en el programa de mantenimiento; si el funcionamiento fuera anormal, no utilizar el automatismo.
4. No desmontar ninguna parte. Las operaciones de mantenimiento y reparación deben efectuarlas personal autorizado.
5. Es posible que la operación de desbloqueo deba realizarse en situaciones de emergencia. Todos los usuarios tienen que estar debidamente instruidos sobre el funcionamiento del desbloqueo y sobre la ubicación de las llaves de desbloqueo.

### DESBLOQUEO DE GHOST 200

Todos los modelos de GHOST 200 incluyen un dispositivo de desbloqueo; el funcionamiento de este dispositivo es el siguiente. Una vez desbloqueado el dispositivo de muelle contenido en el grupo palanca con la correspondiente llave especial, el automatismo queda desbloqueado y la puerta, si nada lo impide, se mueve libremente. El procedimiento contrario, llevar la puerta sobre el grupo palanca y bloqueo del dispositivo de muelle con la correspondiente llave especial, predispone de nuevo GHOST 200 en condiciones de trabajo.

### LIMPIEZA E INSPECCIONES

La única operación que el usuario puede y debe hacer es la de retirar de GHOST 200 las hojas, ramas y otros residuos que impidan sus movimientos. ¡Atención! Estas operaciones deben efectuarse tras haber desconectado el suministro eléctrico.

### CONDICIONES DE GARANTÍA

La garantía de nuestros productos dura 24 meses desde la fecha de instalación. La garantía se limita exclusivamente a la reparación o sustitución gratuita de las piezas reconocidas defectuosas. La garantía no es válida si los productos han sido forzados, modificados, instalados incorrectamente o carentes de etiqueta de identificación con código y fecha de producción.

PT

## INSTRUÇÕES PARA O UTILIZADOR FINAL

Este guia foi expressamente realizado para os utilizadores do automatismo; o técnico de instalação tem a tarefa de entregá-lo e explicá-lo a um responsável pelo equipamento, que se encarregará pela informação a todos os demais utilizadores. É importante guardar e manter estas instruções de maneira que estejam facilmente disponíveis. Uma boa manutenção preventiva e uma regular inspeção do produto asseguram ao mesmo uma longa durabilidade. Contacte periodicamente o técnico de instalação acerca da manutenção programada e caso haja avaria.

### REGRAS DE SEGURANÇA

1. Durante o funcionamento do automatismo permaneça sempre a uma adequada distância de segurança e não toque nenhum dos componentes.
2. Impeça que crianças brinquem nas proximidades do automatismo.
3. Efectue as verificações e as inspeções previstas pelo programa de manutenção; no caso de funcionamento anormal não utilize o automatismo.
4. Não desmonte nenhuma peça! As operações de manutenção e reparação devem ser efectuadas por pessoal qualificado.
5. Pode ser necessário efectuar uma operação de desbloqueio em situações de emergência! Instrua bem todos os utilizadores acerca do funcionamento do desbloqueio e da localização das chaves de desbloqueio.

### DESBLOQUEIO DO GHOST 200

Todos os modelos de GHOST 200 são equipados com dispositivo de desbloqueio; o funcionamento deste é o seguinte.

Depois de ter soltado o dispositivo de mola contido no grupo de alavanca, usando a chave especial específica, o automatismo estará desbloqueado e o portão, se não houver outros impedimentos, estará desimpedido para os seus movimentos. Com o processo inverso, a colocar o portão no grupo de alavanca e com o bloqueio do dispositivo de mola, usando a chave especial específica, o GHOST 200 voltará às condições de trabalho.

### LIMPEZA E INSPECÇÕES

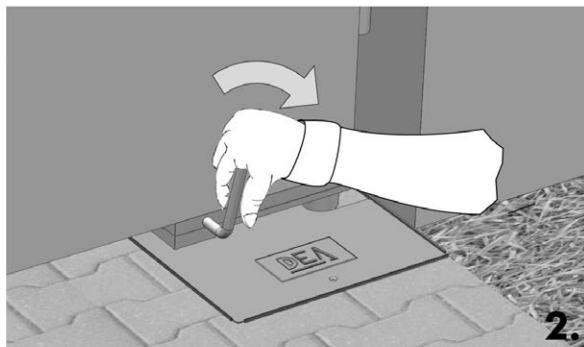
A única operação que o utilizador pode e deve efectuar é retirar do GHOST 200: folhas, ramos e todos os demais detritos que atrapalhem o seu movimento. Atenção! Realize estas operações com a alimentação eléctrica à máquina desligada!

### CONDIÇÕES DE GARANTIA

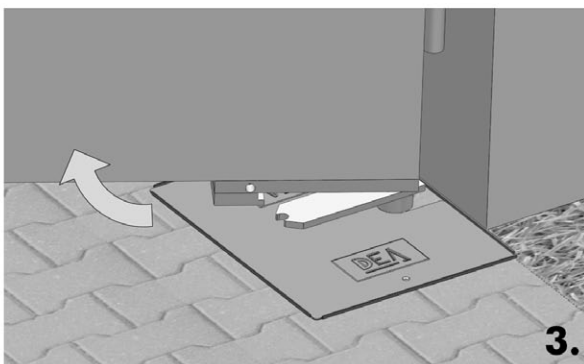
A garantia dos produtos da DEA System é de 24 meses a partir da data de instalação. Esta garantia é limitada exclusivamente à reparação ou substituição gratuita das peças reconhecidas como defeituosas. Esta garantia não é válida se os produtos tiverem sido alterados, modificados, instalados de maneira não correcta ou estejam sem a etiqueta de identificação que contém o código e data de produção.



1.



2.



3.

# DEA®

# GHOST 200

Operador electromecánico enterrado para puertas de hoja batiente  
Instrucciones de uso y advertencias

ESPAÑOL

## SUMARIO

Declaración del fabricante.....	1
INTRODUCCIÓN .....	17
<b>1 CONFORMIDAD DEL PRODUCTO .....</b>	<b>17</b>
<b>2 RECAPITULACIÓN DE LAS ADVERTENCIAS RELATIVAS A LOS RIESGOS RESIDUALES.....</b>	<b>17</b>
<b>3 MODELOS Y CONTENIDO DEL EMBALAJE .....</b>	<b>18</b>
<b>4 INSTRUCCIONES DE USO .....</b>	<b>18</b>
4.1 Descripción del producto .....	18
4.2 Datos técnicos .....	18
4.3 Resumen indicaciones para el marcado.....	18
4.4 Condiciones de utilización previstas ...	18
4.5 Instrucciones para trabajar sin riesgo .	19
4.5.1 Transporte –	19
4.5.2 Instalación, montaje y desmontaje –	19
4.5.3 Puesta en funcionamiento –	19
4.5.4 Empleo y utilización –	19
4.5.5 Regulación –	20
4.5.6 Mantenimiento y reparación –	20
4.6 Formación .....	20
4.7 Contraindicaciones de utilización.....	20
<b>5 LISTA DE REPUESTOS.....</b>	<b>20</b>
<b>6 CONJUNTO COMPLETO DEL CIERRE.....</b>	<b>20</b>
6.1 Nivel mínimo de protección del borde principal.....	20
6.2 Aplastamiento en el área de abertura.....	20
6.3 Impacto en el área de cierre de abertura.....	20
Ejemplo de instalación típica .....	27

## ANEXOS

- Instrucciones para el usuario final
- Condiciones de garantía

## INTRODUCCIÓN

### OBJETIVO DE LAS INSTRUCCIONES

Estas instrucciones han sido redactadas por el fabricante y forman parte integrante del producto. Las operaciones que contienen se dirigen a operadores adecuadamente formados y autorizados. Se recomienda leerlas y guardarlas para consultarlas en futuro.

Los capítulos "2 ADVERTENCIAS RELATIVAS A LOS RIESGOS RESIDUALES" y "4 INSTRUCCIONES DE USO" contienen la información que **DEA System** facilita para que el producto cumpla siempre los Requisitos Fundamentales de Seguridad previstos por la Directiva Máquinas (Directiva Europea 2006/42/CE).

Leer atentamente estos capítulos porque proporcionan importantes instrucciones para la seguridad de instalación, de utilización y de mantenimiento e importantes advertencias relativas a los riesgos residuales que persisten a pesar de que hayan sido adoptadas todas las disposiciones descritas.

El producto ha sido concebido para estar incorporado en sistemas completos de cierre que a su vez deben cumplir específicas normas legislativas. Le chapitre "6 ENSEMBLE COMPLET DE LA FERMETURE" fournit certaines indications qui sont utiles pour se conformer aux conditions requises et essentielles de sécurité de certaines typologies de fermetures spéciales.



## 1 CONFORMIDAD DEL PRODUCTO

**DEA System** asegura la conformidad del producto con las Directivas Europeas 2006/42/CE seguridad de las máquinas, 2004/108/CE compatibilidad electromagnética y 2006/95/CE equipamiento eléctrico de baja tensión. **DEA System** adjunta a las presentes instrucciones la Declaración del Fabricante (según la Directiva 2006/42/CE Art. 4 apartado 2).



## 2 RECAPITULACIÓN DE LAS ADVERTENCIAS RELATIVAS A LOS RIESGOS RESIDUALES



Léase atentamente; si no se respetan las siguientes advertencias, pueden generarse situaciones de peligro.

**ATENCIÓN** La utilización del producto en condiciones anómalas no previstas por el fabricante puede generar situaciones de peligro; respetar las condiciones previstas por las presentes instrucciones. A1

**ATENCIÓN** En ningún caso utilizar el producto en presencia de atmósfera explosiva. En ningún caso utilizar el producto en ambientes que puedan ser agresivos o dañar partes del producto. A2

**ATENCIÓN** Cualquier operación de instalación, mantenimiento, limpieza o reparación de toda la instalación debe realizarla exclusivamente personal autorizado. Trabajar siempre en ausencia de alimentación y seguir escrupulosamente todas las normas vigentes en el país en que se efectúa la instalación, en materia de instalaciones eléctricas. A3

**ATENCIÓN** Si el automatismo se activa con el grupo palanca en posición desbloqueada, existe el peligro de cizallado de los miembros. ¡Prestar especial atención! Desbloquear el grupo palanca exclusivamente si es efectivamente necesario. Si no hubiera tensión eléctrica, desconectar manualmente el automatismo por el correspondiente interruptor; de esta manera, cuando vuelva la tensión, podrá reactivarse el automatismo exclusivamente tras haber vuelto a bloquear el grupo palanca. A4

**ATENCIÓN** El productor efectúa las demás operaciones de regulación/calibración así como el ajuste de la fuerza. Su modificación puede provocar el mal funcionamiento y/o situaciones de peligro para personas, animales y bienes. Evitar toda operación no autorizada por **DEA System**. A5


**ATENCIÓN** Para las operaciones de mantenimiento hay que sacar (desenroscando los dos tornillos de fijación; véase F5 pág. 31) la tapa de la caja de cimientos; esta tapa constituye una protección fija contra el posible riesgo de cizallado debido a la presencia de las palancas de desplazamiento. Una vez acabada la operación de mantenimiento, volver a montar inmediatamente esta protección. A6

**ATENCIÓN** La utilización de partes de recambio que no sean las indicadas por **DEA System** y/o el montaje incorrecto pueden acarrear situaciones de peligro para personas, animales y bienes; pueden además provocar el mal funcionamiento del producto; utilizar siempre las partes indicadas por **DEA System** y seguir las instrucciones para el montaje. A7



**ATENCIÓN** El conocimiento del funcionamiento del desbloqueo con llave (véase F8 pág. 32) de GHOST 200 es muy importante para todos los usuarios del automatismo porque, en momentos de emergencia, la falta de inmediatez en la actuación en dicho dispositivo puede provocar situaciones de peligro. El anexo I de estas instrucciones es una página separable que ilustra su funcionamiento, el instalador debe entregarla obligatoriamente al usuario final. A8

**ATENCIÓN** Para una adecuada seguridad eléctrica, mantener netamente separados (min. 4mm al aire libre o 1mm a través del aislamiento) el cable de alimentación de 230 V de los cables de muy baja tensión de seguridad (alimentación motores, mandos, electrocerradura, antena, alimentación circuitos auxiliares) eventualmente fijándolos con adecuadas abrazaderas cerca de las borneras.

 **ATENCIÓN** De conformidad con la Directiva 2002/96/CE de la UE sobre residuos de aparatos eléctricos y electrónicos (RAEE), este producto eléctrico no puede desecharse con el resto de residuos no clasificados. Deshágase de este producto devolviéndolo al punto de recogida municipal para su reciclaje.



### 3 MODELOS Y CONTENIDO DEL EMBALAJE

Con la denominación GHOST 200 se identifica una familia de operadores electromecánicos enterrados con diferentes características por lo que se refiere a la tensión de alimentación e la velocidad. Los artículos DEA System que componen la serie se indican en la tabla "MODELOS DISPONIBLES".

GHOST 200 incluye una serie de accesorios que se indican en la tabla "ACCESORIOS PRODUCTO".

Inspeccione el "Contenido del embalaje" de pág. 30 y compárelo con su producto, podrá serle útil durante el montaje.



### 4 INSTRUCCIONES DE USO

Contenuto conforme a quanto prescritto dalla Direttiva 2006/42/CE Allegato I punto 1.7.4.

#### 4.1 Descripción del producto

GHOST 200 es un operador electromecánico para la automatización de puertas de una hoja. Está esencialmente constituido por un motorreductor mecánico (véase F1 pág. 30) que pone en rotación un brazo articulado o un brazo con carril; este brazo está montado en la puerta que debe moverse a través del grupo palanca de la caja de cimientos. El grupo palanca, que estará adecuadamente soldado cuando se instale en la puerta, incluye también el dispositivo de desbloqueo del automatismo que permite su abertura en ausencia de tensión.

Tabla "ACCESORIOS PRODUCTO"

Artículo Código	Descripción
215 629000	 Caja de cimientos galvanizada con mecanismo de desbloqueo
215 I 629010	 Caja de cimientos inoxidable con mecanismo de desbloqueo
216 629020	 Dispositivo que se aplica al Art. 215 y 215 I para obtener un ángulo de abertura de hasta 180°
218 629030	 Tope mecánico

#### 4.2 Datos técnicos

Véase la tabla "DATOS TÉCNICOS".

#### 4.3 Resumen indicaciones para el marcado

Los datos esenciales para el marcado CE están indicados en parte en la etiqueta aplicada en el producto (véase posición en F7 pág. 32); los datos del vendedor se indican en la Garantía anexa. En el punto "4.2 Datos técnicos" se señalan todas las "características indispensables para la seguridad de funcionamiento".

#### 4.4 Condiciones de utilización previstas

GHOST 200 es un producto destinado a estar instalado en puertas con hoja batiente de uso civil e industrial como actuador para el automatismo de funcionamiento como ilustrado en F3 pág. 31. Si se instala el accesorio art. 216, es posible extender el ángulo de abertura de la hoja de la puerta hasta 180° (véase tabla "ACCESORIOS PRODUCTO").

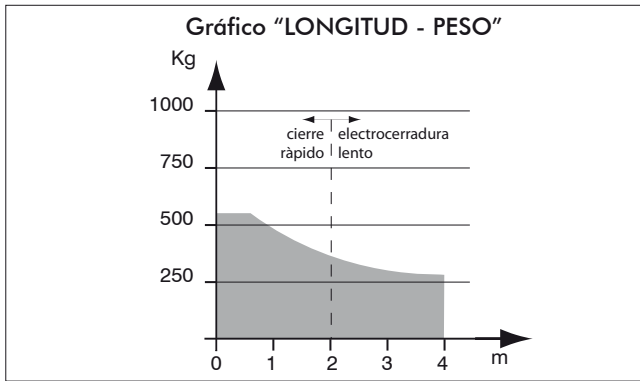
El ambiente para el que GHOST 200 ha sido diseñado y probado es el de la "normal" situación para sistemas de abertura civiles e industriales: los límites de temperatura, el grado de protección contra polvo y agua y demás datos se indican en "4.2 Datos técnicos".

Un correcto emplazamiento de GHOST 200 respecto a la puerta es indispensable para el funcionamiento (véase F4 pág. 30).

La selección del automatismo debe realizarse en función de la puerta que debe moverse; el rozamiento de las fijaciones, el peso, la longitud/altura de la hoja y el grado de cierre de la superficie son los elementos que deben tomarse en consideración.

	200 - 200CL - 200/EN - 200/CLEN	200L	200/24 - 200/24CL
Tensión de alim. eléctrica del motor (V)	230 V ~ ±10% (50/60 Hz)		24 V ===
Potencia Absorbida (W)	400	330	150
Par máximo (Nm)	320	300	210
Ciclo de trabajo (ciclos/hora)	20 - 28 (200/EN)		40
Nº máximo de maniobras en 24 horas	200		280
Condensador incorporado (µF)	12,5		-
Temp. límite de funcionamiento (°C)	-20 ÷ 50 °C		
Termoprotección del moto (°C)	150 °C		-
Tiempo de apertura 90° (s)	17	26	16
Peso del producto con embalaje (Kg)	14,5		14
Grado de protección	IP67		





El gráfico "LONGITUD - PESO" que pone en relación la longitud de la puerta con su peso, puede utilizarse para la selección del automatismo en situaciones típicas.

**ATENCIÓN** La utilización del producto en condiciones anómalas no previstas por el fabricante puede generar situaciones de peligro; respetar las condiciones previstas por las presentes instrucciones. A1

**ATENCIÓN** En ningún caso utilizar el producto en presencia de atmósfera explosiva. En ningún caso utilizar el producto en ambientes que puedan ser agresivos o dañar partes del producto.

## 4.5 Instrucciones para trabajar sin riesgo

### 4.5.1 Transporte

GHOST 200 se suministra siempre embalado en cajas que proporcionan una adecuada protección al producto; en cualquier caso prestar atención a todas las indicaciones eventualmente facilitadas en la misma caja para el almacenamiento y el manejo.

### 4.5.2 Instalación, montaje y desmontaje

Para una satisfactoria instalación del producto es importante:

- definir el proyecto completo del sistema de abertura automático (consultar también "6 Conjunto completo del cierre"); en concreto, tras haber evaluado atentamente las características del sitio, definir el modelo y la posición correcta de la caja de cimentación (véase F2, F3, F4 pág. 30, 31).
- enterrar la caja de cimentación (véase F4 pág. 30);
- controlar atentamente la correcta posición de la caja de cimentación;
- cementar la caja de cimentación;
- colocar la puerta y soldar el grupo palanca en la puerta;
- montar la protección que cierra el producto.

**ATENCIÓN** Cualquier operación de instalación, mantenimiento, limpieza o reparación de toda la instalación debe realizarla exclusivamente personal autorizado. Trabajar siempre en ausencia de alimentación y seguir escrupulosamente todas las normas vigentes en el país en que se efectúa la instalación, en materia de instalaciones eléctricas. A3

Es importante evaluar siempre atentamente la necesidad de aplicar una placa de refuerzo en la puerta, ello resulta necesario sobre todo cuando la estructura es débil; por ejemplo cuando la chapa es delgada o cuando la morfología misma de la puerta es poco sólida.

Proteger bien las soldaduras de la corrosión. Prestar especial atención a la alineación entre las uniones y al correcto descentrado vertical.

### 4.5.3 Puesta en funcionamiento

Para la instalación del producto es necesario realizar obras de albañilería y/o soldaduras y conexiones eléctricas; utilizar equipos adecuados para el tipo de trabajo que debe desarrollarse y seguir todas las normas para la prevención de accidentes vigentes en el país de instalación.

El producto debe conectarse eléctricamente, por lo general con una centralita de mando para automatismos; tomar como referencia las instrucciones de este dispositivo para más información.

### 4.5.4 Empleo y utilización

El producto está destinado a formar parte de un conjunto de aparatos que en su conjunto constituyen el automatismo de la puerta. **DEA** System presupone que su utilización sea siempre conforme con lo prescrito por la normativa vigente.

Todos los modelos de GHOST 200 incluyen un dispositivo de desbloqueo; el funcionamiento de este dispositivo es el siguiente. Una vez desbloqueado el dispositivo de muelle contenido en el grupo palanca con la correspondiente llave especial, el automatismo queda desbloqueado y la puerta, si nada lo impide, se mueve libremente. El procedimiento contrario, llevar la puerta sobre el grupo palanca y bloqueo del dispositivo de muelle con la correspondiente llave especial, predispone de nuevo GHOST 200 en condiciones de trabajo.

**ATENCIÓN** Si el automatismo se activa con el grupo palanca en posición desbloqueada, existe el peligro de cizallado de los miembros. ¡Prestar especial atención! Desbloquear el grupo palanca exclusivamente si es efectivamente necesario. Si no hubiera tensión eléctrica, desconectar manualmente el automatismo por el correspondiente interruptor; de esta manera, cuando vuelva la tensión, podrá reactivarse el automatismo exclusivamente tras haber vuelto a bloquear el grupo palanca.

Tabla "GUÍA BÚSQUEDA AVERÍAS"

AVERÍA	CAUSA / SOLUCIÓN
Activando el mando de abertura la puerta no se mueve y el motor eléctrico del operador no se pone en funcionamiento.	El operador no está correctamente alimentado; controlar las conexiones, los fusibles y las condiciones del cable de alimentación y, eventualmente, efectuar su sustitución/repación.
Activando el mando de abertura el motor se pone en funcionamiento pero la hoja de la puerta no se mueve.	Controlar que el desbloqueo del motor esté cerrado (véase F8 pág. 32)
	Controlar el equipo electrónico de regulación de la fuerza y el embrague mecánico
Durante el movimiento el operador funciona a sacudidas o ruidosamente.	Controlar si la puerta empuja al cerrar; la conexión eléctrica del motor podría estar invertida
	La hoja de la puerta no se mueve libremente; desbloquear el motor y arreglar los puntos de rotación.
	Controlar el equipo electrónico de regulación eléctrica de la fuerza.
	La potencia del motor reductor podría ser insuficiente respecto a las características de la hoja de la puerta; considerar la selección del modelo.



## 4.5.5 Regulación

Para la instalación de productos estándar no es preciso efectuar regulaciones. Si los productos se instalan con el accesorio "Tope mecánico Art. 218", la única regulación necesaria es la de la posición de los bloques de tope; que se hace desenroscando sus tornillos de fijación, colocándolos correctamente haciendo que se deslicen por las específicas ranuras y volviendo a bloquear los tornillos (véase F6 pág. 32).

**ATENCIÓN** El productor efectúa las demás operaciones de regulación/calibración así como el ajuste de la fuerza. Su modificación puede provocar el mal funcionamiento y/o situaciones de peligro para personas, animales y bienes. Evitar toda operación no autorizada por **DEA System**. A5

## 4.5.6 Mantenimiento y reparación

Una buen mantenimiento preventivo y una regular inspección del producto aseguran su larga duración (véase también "Garantía"). En caso de avería, consultar la tabla "GUÍA BÚSQUEDA AVERÍAS" (véase página 19) para encontrar una solución al problema; si los consejos contenidos no llevan a la solución, interpelar **DEA System**.

Las operaciones de inspección/mantenimiento que deben programarse en el "registro de mantenimiento del automatismo completo" son:

TIPO DE ACTUACIÓN	PERIODICIDAD
limpieza superficies	6 meses
control apretado tornillos	6 meses
control del funcionamiento del desbloqueo	6 meses
control de la regular salida del agua de la caja de cimentación	6 meses
engrase de la junta articulada	1 año

**ATENCIÓN** Para las operaciones de mantenimiento hay que sacar (desenroscando los dos tornillos de fijación; véase F5 pág. 30) la tapa de la caja de cimientos; esta tapa constituye una protección fija contra el posible riesgo de cizallado debido a la presencia de las palancas de desplazamiento. Una vez acabada la operación de mantenimiento, volver a montar inmediatamente esta protección. A6

**ATENCIÓN** Cualquier operación de instalación, mantenimiento, limpieza o reparación de toda la instalación debe realizarla exclusivamente personal autorizado. Trabajar siempre en ausencia de alimentación y seguir escrupulosamente todas las normas vigentes en el país en que se efectúa la instalación, en materia de instalaciones eléctricas. A3

**ATENCIÓN** La utilización de partes de recambio que no sean las indicadas por **DEA System** y/o el montaje incorrecto pueden acarrear situaciones de peligro para personas, animales y bienes; pueden además provocar el mal funcionamiento del producto; utilizar siempre las partes indicadas por **DEA System** y seguir las instrucciones para el montaje. A7

## 4.6 Formación

El funcionamiento del automatismo completo, una vez puesto a punto por el instalador, debe ilustrarse detalladamente al usuario final.

Es importante, por lo que se refiere GHOST 200, instruir sobre el funcionamiento del desbloqueo (Véase "Anexos") y sobre cuál es el programa de mantenimiento necesario (véase punto 4.5.6.).

**ATENCIÓN** El conocimiento del funcionamiento del desbloqueo con llave (véase F8 pág. 32) de GHOST 200 es muy importante para todos los usuarios del automatismo porque, en momentos de emergencia, la falta de inmediatez en la actuación en dicho dispositivo puede provocar situaciones de peligro. El anexo I de estas instrucciones es una página separable que ilustra su funcionamiento, el instalador debe entregarla obligatoriamente al usuario final. A8

## 4.7 Contraindicaciones de utilización

En el capítulo "4.4 Condiciones de utilización previstas" se han descrito las condiciones para las que se ha diseñado y probado el producto. No utilizar el producto para otros fines.

**ATENCIÓN** La utilización del producto en condiciones anómalas no previstas por el fabricante puede generar situaciones de peligro; respetar las condiciones previstas por las presentes instrucciones. A1

**ATENCIÓN** En ningún caso utilizar el producto en presencia de atmósfera explosiva. En ningún caso utilizar el producto en ambientes que puedan ser agresivos o dañar partes del producto.



## 5 LISTA DE REPUESTOS

La lista de repuestos (págs. 28 y 29) es una detallada lista que acompaña el despiece del producto y que debe utilizarse para encargar partes de recambio.

En ese pedido debe indicarse además:

- el código del producto (indicado en la etiqueta producto; véase F7 pág 32),
- el número de posición de la parte en el despiece,
- si se sabe, puede resultar de utilidad la fecha de compra del producto.



## 6 CONJUNTO COMPLETO DEL CIERRE

Este capítulo, que ilustra una instalación tipo de un automatismo completo, se redacta con el objetivo de informar y facilitar al instalador la selección de los varios componentes en el respeto de la Directiva Máquinas (2006/42/CE) y de las Normativas Europeas relativas a la seguridad (EN 12453 - EN 12445) para la instalación de puertas.

Los datos contenidos en este capítulo no pretenden ser completos ni definitivos. **DEA System** no puede asumirse ninguna responsabilidad por eventuales errores, omisiones o aproximaciones.

### 6.1 Nivel mínimo de protección del borde principal

Entre los riesgos más relevantes que deben tomarse en consideración en la automatización de una puerta con hoja batiente es el de aplastamiento entre las dos hojas de cierre, o entre una hoja y su marco. Dichas normas prevén que para este riesgo se adopte un apropiado tipo de mando de activación en función del tipo de utilización que tenga la puerta (véase tabla "MANDOS DE ACTIVACIÓN").

### 6.2 Aplastamiento en el área de abertura

Posible riesgo de aplastamiento existe en la zona que hay entre la puerta en abertura y por lo general una pared del cerrado u otro volumen. En F9 pág. 32 se indican las medidas que es necesario respetar si no se recurre a la limitación de las fuerzas de impacto o a sistemas de detección de presencia.

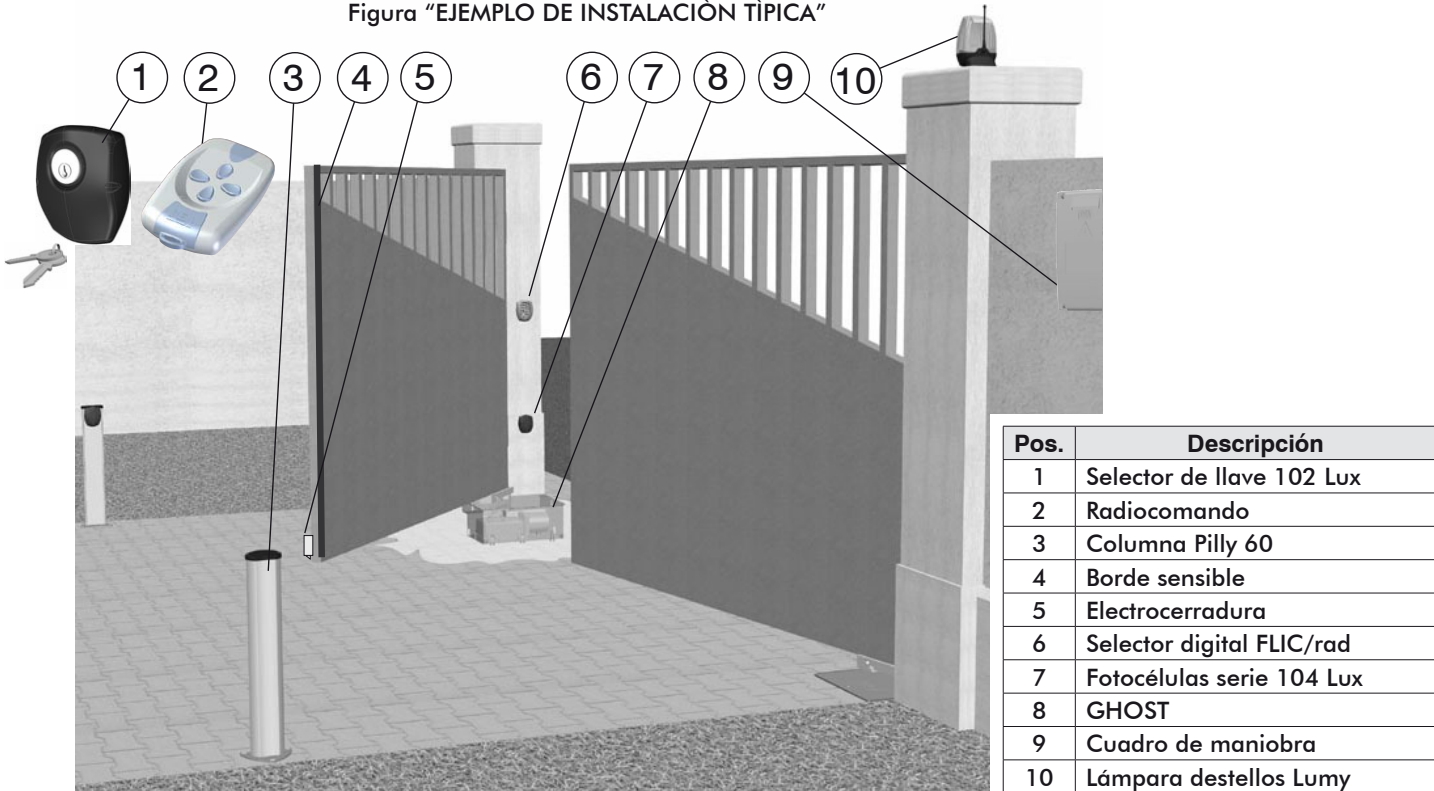
### 6.3 Impacto en el área de cierre o de abertura

Para evitar el impacto de personas con la hoja en el área de cierre: instalar una pareja de fotocélulas (A) (altura aconsejada 500 mm) de manera que se detecte la presencia del paralelepípedo de prueba (B) (altura 700 mm) situado como indicado en F10 pág. 32.

Atención: el objeto de prueba para la detección de presencia es un paralelepípedo con 3 caras con superficie clara y reflectante y 3 caras con superficie oscura y opaca. Para reducir todavía más la posibilidad de impacto con la hoja, en el área de abertura es posible instalar, además, una pareja de fotocélulas (C) (altura aconsejada 500 mm) de modo que detecten la presencia del paralelepípedo de prueba (D) (altura 700 mm) colocado como indicado en F10 pág. 32.



Figura "EJEMPLO DE INSTALACIÓN TÍPICA"



Pos.	Descripción
1	Selector de llave 102 Lux
2	Radiocomando
3	Columna Pilly 60
4	Borde sensible
5	Electrocerradura
6	Selector digital FLIC/rad
7	Fotocélulas serie 104 Lux
8	GHOST
9	Cuadro de maniobra
10	Lámpara destellos Lumy

Tabla "MANDOS DE ACTIVACIÓN"

Tipos de mandos de activación	Tipo de utilización		
	Usuarios informados (área privada)	Usuarios informados (área pública)	Usuarios no informados
Mando con hombre presente	Control con pulsador	Control con pulsador con llave	No es posible el mando con hombre presente
Mando de impulso con la puerta a la vista	Limitación de fuerzas o bien Detectores de presencia	Limitación de fuerzas o bien Detectores de presencia	Limitación de fuerzas y Fococélulas, o bien Detectores de presencia
Mando de impulso con la puerta no a la vista	Limitación de fuerzas o bien Detectores de presencia	Limitación de fuerzas y Fococélulas, o bien Detectores de presencia	Limitación de fuerzas y Fococélulas, o bien Detectores de presencia
Mando automático (por ejemplo el mando de cierre temporizado)	Limitación de fuerzas y Fococélulas, o bien Detectores de presencia	Limitación de fuerzas y Fococélulas, o bien Detectores de presencia	Limitación de fuerzas y Fococélulas, o bien Detectores de presencia

**DEBERES DEL INSTALADOR**

Se recuerda que quien vende o motoriza una puerta/acceso se convierte en el fabricante de la máquina puerta/acceso automático y debe predisponer y conservar el expediente técnico que deberá contener los siguientes documentos (véase anexo V de la Directiva Máquinas).

- Dibujo de conjunto de la puerta/acceso automático.
- Esquema de las conexiones eléctricas y de los circuitos de mando.
- Análisis de los riesgos que incluya: la lista de los requisitos esenciales previstos por el anexo I de la Directiva Máquinas; la lista de los riesgos que presenta la puerta/acceso y la descripción de las soluciones adoptadas.
- Conservar estas instrucciones de empleo; conservar las instrucciones de empleo de otros componentes.
- Preparar las instrucciones para el uso y las advertencias generales para la seguridad (completando estas instrucciones de empleo) y entregar una copia al usuario.
- Rellenar el registro de mantenimiento y entregar una copia al usuario.
- Redactar la declaración CE de conformidad y entregar una copia al usuario.
- Compilar la etiqueta o la placa que incluya el marcado CE y aplicarla en la puerta/acceso.

Nota Importante: El expediente técnico debe guardarse y estar a disposición de las autoridades nacionales competentes durante diez años como mínimo desde la fecha de fabricación de la puerta/acceso automático.

# GHOST 200

Operador electro-mecânico enterrado para portões de folha batente

Instruções para utilização e advertências

PORTUGUÊS

## RESUMO

Declaração do fabricante .....	1
PREMISSA .....	22
<b>1 CONFORMIDADE DO PRODUTO .....</b>	<b>22</b>
<b>2 RESUMO DAS ADVERTÊNCIAS ACERCA DOS RISCOS RESÍDUOS .....</b>	<b>22</b>
<b>3 MODELOS E CONTEÚDODA EMBALAGEM .....</b>	<b>23</b>
<b>4 INSTRUÇÕES PARA UTILIZAÇÃO .....</b>	<b>23</b>
4.1 Descrição do produto .....	23
4.2 Dados técnicos .....	23
4.3 Resumo das indicações para a marcação .....	23
4.4 Condições de utilização previstas .....	23
4.5 Instruções para operações sem risco ..	24
4.5.1 Transporte – 24	
4.5.2 Instalação, montagem e desmontagem – 24	
4.5.3 Colocar em funcionamento – 24	
4.5.4 Emprego e utilização – 24	
4.5.5 Regulação – 25	
4.5.6 Manutenção e reparação – 25	
4.6 Aprendizagem .....	25
4.7 Contra-indicações de utilização .....	25
<b>5 LISTA DAS PEÇAS PARA PEDIDO .....</b>	<b>25</b>
<b>6 CONJUNTO COMPLETO DE FECHO .....</b>	<b>25</b>
6.1 Nível mínimo de protecção do dispositivo principal de protecção .....	25
6.2 Esmagamento na área de abertura ...	25
6.3 Impacto na área de fecho ou de abertura .....	25
Exemplo de instalação típica .....	27

## ANEXOS

- Instruções para o utilizador final
- Condições de garantia

## PREMISSA

### FINALIDADE DAS INSTRUÇÕES

Estas instruções foram redigidas pelo fabricante e são parte integrante do produto. As operações apresentadas são dirigidas a operadores adequadamente formados e habilitados. É aconselhável lê-las e guardar para futuras referências.

Os capítulos "2 ADVERTÊNCIAS ACERCA DOS RISCOS RESÍDUOS" e "4 INSTRUÇÕES PARA UTILIZAÇÃO" contêm as informações que a **DEA System** fornece para o produto satisfazer sempre os Requisitos Essenciais de Segurança estabelecidos pela Directiva das Máquinas (Directiva Europeia 2006/42/CE).

Leia com atenção estes capítulos porque os mesmos fornecem instruções importantes para a segurança na instalação, na utilização e na manutenção e advertências importantes acerca dos riscos residuos que permanecerem, apesar de todas as medidas descritas terem sido adoptadas.

Este produto é destinado a ser incorporado em sistemas completos de fecho para os quais se aplicarem referências legislativas específicas. O capítulo "6 CONJUNTO COMPLETO DE FECHO" fornece algumas indicações úteis para atender os Requisitos Essenciais de Segurança para tipos especiais de fecho.



## 1 CONFORMIDADE DO PRODUTO

A **DEA System** assegura a conformidade do produto com as Directivas Europeias 2006/42/CE segurança máquinas, 2004/108/CE compatibilidade electromagnética e 2006/95/CE aparelhos eléctricos de baixa tensão. A **DEA System** fornece em anexo a estas instruções a Declaração do Fabricante (Cfr. Directiva 2006/42/CE Art. 4 alínea 2).



## 2 RESUMO DAS ADVERTÊNCIAS ACERCA DOS RISCOS RESÍDUOS



Leia com atenção; a falta de obediência das seguintes advertências poderá gerar situações de perigo.

**ATENÇÃO** A utilização do produto em condições anómalas não previstas pelo fabricante pode gerar situações de perigo; obedeça as condições indicadas nestas instruções. A1

**ATENÇÃO** Em nenhum caso utilize o produto em presença de atmosfera explosiva. Em nenhum caso utilize este produto em ambientes que possam ser agressivos e danificar partes do produto. A2

**ATENÇÃO** Qualquer operação de instalação, manutenção, limpeza ou reparação de qualquer parte do equipamento deve ser efectuada exclusivamente por pessoal qualificado. Opere sempre com a alimentação eléctrica interrompida e obedeça escrupulosamente todos os regulamentos em vigor no país em que for efectuada a instalação, relativos aos equipamentos eléctricos. A3

**ATENÇÃO** Se o automatismo for activado com o grupo da alavanca na posição de desbloqueada, haverá perigo de cortes dos membros. Preste muita atenção! Solte o grupo da alavanca somente no caso de efectiva necessidade; se faltar electricidade, interrompa manualmente o automatismo mediante o respectivo interruptor; desta maneira será possível, quando a alimentação eléctrica for restabelecida, reactivar o automatismo somente depois de ter novamente bloqueado o grupo de alavanca. A4

**ATENÇÃO** As demais operações de regulação/calibragem, para mais da regulação do alcance, devem ser efectuadas pelo produtor. As intervenções nestas regulações poderão causar mau funcionamento e/ou situações de perigo pessoal, material ou a animais. Evite todas as intervenções não autorizadas pela **DEA System**. A5

**ATENÇÃO** Para as operações de manutenção é necessário retirar (desatarraxe os dois parafusos de fixação; veja F5 na pág. 31) a tampa da caixa das fundações; esta tampa é uma protecção fixa contra o possível risco de cortes, por causa da presença das alavancas de movimentação. Depois de ter terminado a manutenção, monte tempestivamente de novo esta protecção. A6

**ATENÇÃO** A utilização de peças de reposição não indicadas pela **DEA System** e/ou a montagem de peças de maneira incorrecta poderão causar situações de perigo pessoal, material ou a animais; para mais poderá causar mau funcionamento do produto; utilize sempre as peças indicadas pela **DEA System** e obedeça as instruções de montagem. A7





**ATENÇÃO** É muito importante todos os utilizadores do automatismo conhecerem o funcionamento do desbloqueio a chave (veja F8 na pág. 32) do GHOST 200 porque, em momentos de emergência, uma falta de rapidez para accionar este dispositivo poderá causar situações de perigo. O anexo I destas instruções é uma página que se solta e que ilustra este funcionamento; é obrigatório ao técnico de instalação entregá-la ao utilizador final. A8

**ATENÇÃO** Para uma adequada segurança eléctrica ter netamente separados (mínimo 4 mm em ar ou 1mm através do isolamento) o cabo de alimentação 230 V daqueles a baixíssima tensão de segurança (alimentação motores, comandos, electrofechadura, antena, alimentação auxiliares) e fornecer eventualmente a fixação destes com adequadas faixas em proximidade dos terminais.

**ATENÇÃO** De acordo com a Directiva Europeia 2002/96/EC sobre resíduos sólidos de equipamento eléctrico e electrónico (WEEE), este produto eléctrico não pode ser deitado fora juntamente com o lixo municipal indiferenciado. Por favor, no final da vida útil deste produto, entregue no local de recolha apropriado para reciclagem designado pelo seu município.



### 3 MODELOS E CONTEÚDO DA EMBALAGEM

Com a denominação de GHOST 200 é identificada uma família de operadores electro-mecânicos enterrados com características diferentes no que concerne a tensão de alimentação e a velocidade do motor. Os artigos da DEA System que constituem esta série estão indicados na tabela dos "MODELOS DISPONÍVEIS".

O GHOST 200 é equipado com uma série de acessórios que estão apresentados na tabela dos "ACESSÓRIOS DO PRODUTO". Verifique o "Conteúdo da embalagem" na pág. 30 a compará-lo com o vosso produto, isto facilitará a montagem.



### 4 INSTRUÇÕES PARA UTILIZAÇÃO

Conteúdo conforme o estabelecido pela Directiva 2006/42/CE Anexo I ponto 1.7.4.

#### 4.1 Descrição do produto

GHOST 200 é um operador electromecânico para o automatismo de portões de folhas. É constituído essencialmente por um redutor de movimento mecânico (veja F1 na pág. 30) que coloca em rotação um braço articulado; este braço é acoplado no portão a ser movido mediante o grupo de alavanca da caixa de fundações. O grupo de alavanca, que será adequadamente soldado no momento da instalação no portão, também possui incorporado o dispositivo de desbloqueio do automatismo que possibilita abri-lo quando não houver alimentação eléctrica.

Tabela dos "ACESSÓRIOS DO PRODUTO"

Artigo Código	Descrição
215 629000	 Caixa de fundações zincada com mecanismo de desbloqueio
215 I 629010	 Caixa de fundações inoxidável com mecanismo de desbloqueio
216 629020	 Dispositivo a ser aplicado no Art. 215 e 215 I, para obter um ângulo de abertura de até 180°
218 629030	 Fim de curso mecânico

#### 4.2 Dados técnicos

Veja a tabela dos "DADOS TÉCNICOS".

#### 4.3 Resumo das indicações para a marcação

Os dados resumidos para obter a marcação CE são apresentados em parte da etiqueta colocada no produto (veja a posição em F7 na pág. 32); os dados do vendedor estão indicados na Garantia em anexo.

No ponto "4.2 Dados Técnicos" estão ressaltadas todas as "características indispensáveis à segurança no serviço".

#### 4.4 Condições de utilização previstas

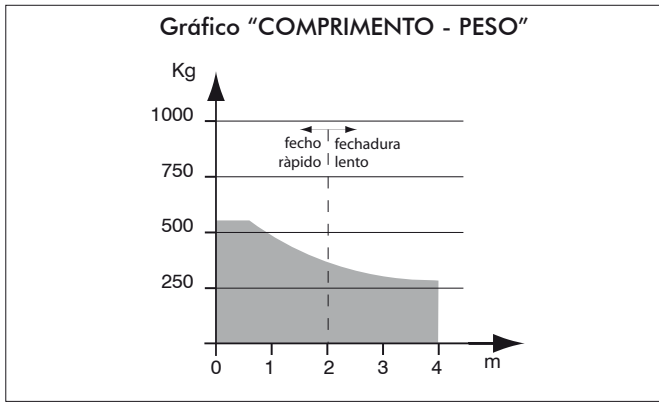
O GHOST 200 é um produto destinado a ser instalado em portões de folha batente em residências e indústrias como actuador para automatizações de funcionamento da maneira ilustrada em F3 da pág. 31. Se instalar-se o acessório art. 216, será possível aumentar o ângulo de abertura do portão até 180° (veja a tabela dos "ACESSÓRIOS DO PRODUTO").

O ambiente para o qual o GHOST 200 foi projectado e aprovado em ensaios é uma "normal" situação para abertura em residências ou indústrias; os limites de temperatura, o grau de protecção contra poeira e água e os demais dados são apresentados em "4.2 Dados técnicos".

Um posicionamento certo do GHOST 200 em relação ao portão é indispensável para um bom funcionamento (veja F4 na pág. 30).

A escolha de um automatismo deve evidentemente ser feita em função do portão a ser movido; o atrito dos enganches, o peso, o comprimento/altura da folha do portão, o grau de fecho da superfície, são os elementos a serem considerados.

	200 - 200CL - 200/EN - 200/CLEN	200L	200/24 - 200/24CL
Tensão de alimentação do motor (V)	230 V ~ ±10% (50/60 Hz)		24 V ===
Potencia absorvida (W)	400	330	150
Aperto máximo (Nm)	320	300	210
Ciclo de trabalho (ciclos/hora)	20 - 28 (200/EN)		40
Nº máximo de manobras em 24 horas	200		280
Condensador incorporado (µF)	12,5		-
Gama de temp. de funcionamento (°C)	-20 ÷ 50 °C		
Protecção térmica do motor (°C)	150 °C		-
Tempo de abertura a 90° (s)	17	26	16
Peso do produto com embalagem (Kg)	14,5		14
Grau de protecção	IP67		



O gráfico "COMPRIMENTO - PESO", que coloca em relação o comprimento da folha do portão com o seu peso, pode ser utilizado para seleccionar o automatismo em situações típicas.

**ATENÇÃO** A utilização do produto em condições anómalas não previstas pelo fabricante pode gerar situações de perigo; obedeça as condições indicadas nestas instruções. A1

**ATENÇÃO** Em nenhum caso utilize o produto em presença de atmosfera explosiva. Em nenhum caso utilize este produto em ambientes que possam ser agressivos e danificar partes do produto. A2

#### 4.5 Instruções para operações sem risco

##### 4.5.1 Transporte

O GHOST 200 é sempre fornecido embalado em caixas que proporcionam uma adequada protecção ao produto; em todo o caso, preste sempre atenção a todas as indicações que houver na própria caixa acerca do seu armazenamento e manuseio.

##### 4.5.2 Instalação, montagem e desmontagem

Para colocar este produto em funcionamento de maneira satisfatória é importante:

- definir o projecto completo da abertura automática (consulte também "6 Conjunto completo de fecho); depois de ter avaliado com atenção as características do lugar, escolha o modelo e a posição certa para a caixa de fundações (veja F2, F3 e F4 na pág. 30, 31).
- enterre a caixa de fundações (veja F4, pág. 30);
- verifique com atenção se a posição da caixa de fundações está certa;
- cimente a caixa de fundações;
- posicione o portão e salde o grupo alavanca no portão;
- monte a protecção com fecho do equipamento.

**ATENÇÃO** Qualquer operação de instalação, manutenção, limpeza ou reparação de qualquer parte do equipamento deve ser efectuada exclusivamente por pessoal qualificado. Opere sempre com a alimentação eléctrica interrompida e obedeça escrupulosamente todos os regulamentos em vigor no país em que for efectuada a instalação, relativos aos equipamentos eléctricos. A3

É sempre importante avaliar com atenção a necessidade de aplicar um esquadro de reforço no portão.; será necessário um esquadro principalmente quando a estrutura for fraca; por exemplo, se a chapa de metal for fina ou então se a própria estrutura do portão for pouco sólida.

Proteja bem as soldas contra a corrosão.

Preste muita atenção com o alinhamento entre os engates e a sua correcta distância vertical.

##### 4.5.3 Colocar em funcionamento

Para a instalação do produto é necessário realizar obras de pedreiro e/ou soldas e ligações eléctricas; utilize equipamento adequado para o tipo de trabalho a ser realizado e obedeça todos os regulamentos de prevenção da acidentes em vigor no país de instalação. Este produto deve geralmente ser ligado electricamente a uma central de comando para automatização; consulte as instruções da central para maiores informações.

##### 4.5.4 Emprego e utilização

Este produto é destinado a fazer parte de um conjunto de aparelhos que juntos constituirão a automatização de um portão. A **DEA** System pressupõe que a sua utilização seja sempre em conformidade com o que houver estabelecido pelas normas em vigor.

Todos os modelos de GHOST 200 são equipados com dispositivo de desbloqueio; o funcionamento deste é o seguinte.

Depois de ter soltado o dispositivo de mola contido no grupo de alavanca, usando a chave especial específica, o automatismo estará desbloqueado e o portão, se não houver outros impedimentos, estará desimpedido para os seus movimentos. Com o processo inverso, a colocar o portão no grupo de alavanca e com o bloqueio do dispositivo de mola, usando a chave especial específica, o GHOST 200 voltará às condições de trabalho.

**ATENÇÃO** Se o automatismo for activado com o grupo da alavanca na posição de desbloqueada, haverá perigo de cortes dos membros. Preste muita atenção! Solte o grupo da alavanca somente no caso de efectiva necessidade; se faltar electricidade, interrompa manualmente o automatismo mediante o respectivo interruptor; desta maneira será possível, quando a alimentação eléctrica for restabelecida, reactivar o automatismo somente depois de ter novamente bloqueado o grupo de alavanca.

Tabela "GUIA DA PROCURA DE PROBLEMAS"

ANOMALIA	CAUSA / SOLUÇÃO
Ao accionar-se o comando de abertura, o portão não se move e o motor eléctrico do operador não entra em funcionamento.	A alimentação eléctrica ao equipamento não está certa; verifique as ligações, os fusíveis e o estado do cabo de alimentação e providencia a substituição/reparação, do que for necessário.
Ao accionar-se o comando de abertura, o motor entra em funcionamento, mas o portão não se move.	Verifique se o desbloqueio do motor está fechado (veja F8 na pág. 32).
	Verifique a aparelhagem electrónica de regulação eléctrica da força.
Durante o movimento, o operador funciona a solavancos ou com ruído.	Verifique se o portão empurra ao fechar-se; pode ser que a ligação eléctrica do motor esteja invertida.
	Se o movimento da folha do portão não estiver desimpedido, solte o motor e arrume os pontos de rotação
	Verifique a aparelhagem electrónica de regulação eléctrica da força.
	Pode ser que a potência do motorreductor seja insuficiente em relação às características da folha do portão, verifique a escolha do modelo.



#### 4.5.5 Regulação

Para instalar produtos padrão não são necessárias regulações; para instalar produtos com o acessório "Fim de curso mecânico Art. 218", a única regulação necessária será a da posição dos blocos de fim de curso; para efectuá-la, desatarraxe os parafusos que prendem os blocos, para colocar os blocos na posição certa, faça-os deslizar nos respectivos encaixes e aperte novamente os dois parafusos (veja F6 na pág. 32).

**ATENÇÃO** As demais operações de regulação/calibragem, para mais da regulação do alcance, devem ser efectuadas pelo produtor. As intervenções nestas regulações poderão causar mau funcionamento e/ou situações de perigo pessoal, material ou a animais. Evite todas as intervenções não autorizadas pela **DEA System**. A5

#### 4.5.6 Manutenção e reparação

Uma boa manutenção preventiva e inspecções periódicas do produto assegurarão a sua uma longa durabilidade (veja também "Garantia"). No caso de avarias consulte a tabela "GUIA DA PROCURA DE PROBLEMAS" (veja a página 24), para buscar uma solução ao problema; se os conselhos apresentados não resolverem, contacte a **DEA System**. As operações de inspecção/manutenção que devem ser programadas no "registro de manutenção da automação completa" são:

TIPO DE INTERVENÇÃO	PERIOD.
limpeza das superfícies	6 meses
verificação do aperto dos parafusos	6 meses
verificação do funcionamento do desbloqueio	6 meses
controlo do defluxo regular da água da caixa de fundações	6 meses
aplicação de graxa na articulação	1 anos

**ATENÇÃO** Para as operações de manutenção é necessário retirar (desatarraxe os dois parafusos de fixação; veja F5 na pág. 30) a tampa da caixa das fundações; esta tampa é uma protecção fixa contra o possível risco de cortes, por causa da presença das alavancas de movimentação. Depois de ter terminado a manutenção, monte tempestivamente de novo esta protecção.

**ATENÇÃO** Qualquer operação de instalação, manutenção, limpeza ou reparação de qualquer parte do equipamento deve ser efectuada exclusivamente por pessoal qualificado. Opere sempre com a alimentação eléctrica interrompida e obedeça escrupulosamente todos os regulamentos em vigor no país em que for efectuada a instalação, relativos aos equipamentos eléctricos.

**ATENÇÃO** A utilização de peças de reposição não indicadas pela **DEA System** e/ou a montagem de peças de maneira incorrecta poderão causar situações de perigo pessoal, material ou a animais; para mais poderá causar mau funcionamento do produto; utilize sempre as peças indicadas pela **DEA System** e obedeça as instruções de montagem. A7

#### 4.6 Aprendizagem

O funcionamento do automatismo completo, depois de ter sido realizada a regulagem fina pelo técnico de instalação, deve ser demonstrado com atenção aos utilizadores finais.

É importante, no que concerne o GHOST 200, dar instruções acerca do funcionamento de desbloqueio (veja em "Anexos") e do programa de manutenção do equipamento (veja o ponto 4.5.6.).

**ATENÇÃO** É muito importante todos os utilizadores do automatismo conhecerem o funcionamento do desbloqueio a chave (veja F8 na pág. 32) do GHOST 200 porque, em momentos de emergência, uma falta de rapidez para accionar este dispositivo poderá causar situações de perigo. O anexo I destas instruções é uma página que se solta e que ilustra este funcionamento; é obrigatório ao técnico de instalação entregá-la ao utilizador final. A8

#### 4.7 Contra-indicações de utilização

No capítulo "4.4 Condições de utilização previstas" há descritas as condições para as quais este produto foi concebido e aprovado nos ensaios. Não utilize este produto para finalidades diferentes.

**ATENÇÃO** A utilização do produto em condições anómalas não previstas pelo fabricante pode gerar situações de perigo; obedeça as condições indicadas nestas instruções. A1

**ATENÇÃO** Em nenhum caso utilize o produto em presença de atmosfera explosiva. Em nenhum caso utilize este produto em ambientes que possam ser agressivos e danificar partes do produto. A2



### 5 LISTA DAS PEÇAS PARA PEDIDO

Uma lista das peças que podem ser pedidas (páginas 28 e 29) pormenorizada é entregue junto com o desenho expandido do produto e deve ser utilizada para os pedidos de peças de reposição.

Na lista é necessário indicar, entre outras coisas:

- o código do produto (apresentado na etiqueta do produto; veja F7 na pág. 32),
- o número de posição da peça na ilustração do produto,
- se souber qual é, a data de compra do produto poderá ajudar.



### 6 CONJUNTO COMPLETO DE FECHO

Este capítulo, que ilustra uma instalação típica de um automatismo completo, foi redigido com a finalidade de informar e ajudar o técnico de instalação a escolher os vários componentes a obedecer a Directiva Máquinas (2006/42/CE) e as Normas Europeias relativas à segurança (EN 12453 - EN 12445) para instalação de portões.

Os dados apresentados neste capítulo não pretendem ser completos nem exaustivos. A **DEA System** não pode assumir qualquer responsabilidade pelos erros, omissões e generalizações que houver.

#### 6.1 Protecção do dispositivo principal

Dentre os maiores riscos que devem ser considerados no movimento da automação de um portão de folha batente há o esmagamento entre as duas folhas a fecharem-se, ou entre uma folha e o seu batente. As normas citadas prevêm que, contra este risco, seja adoptado um tipo apropriado de comando de activação em função do tipo de emprego ao qual o portão for destinado (veja a tabela do "COMANDO DE ACTIVAÇÃO").

#### 6.2 Esmagamento na área de abertura

Há perigo de esmagamento na zona entre o portão em abertura e normalmente um dos muros do recinto ou outro objecto. Em F9 na pág. 32 estão apresentadas as medidas que é necessário obedecer se não se recorrer à limitação das forças de impacto ou a sistemas de detecção da presença.

#### 6.3 Impacto na área de fecho ou de abertura

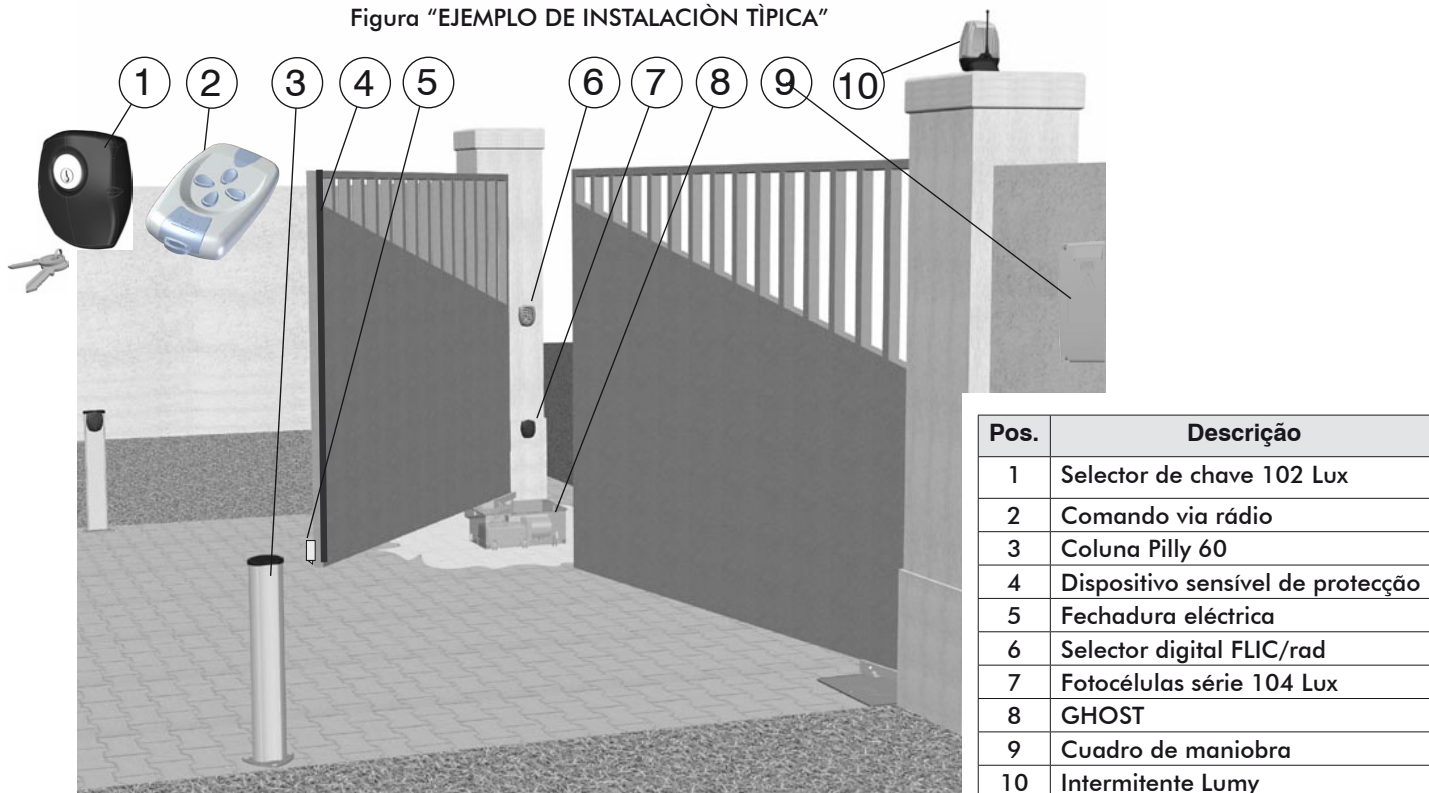
Para evitar que o portão, na área de fecho, bata numa pessoa, instale um par de fotocélulas (A) (altura aconselhada 500 mm.) de maneira que detectem a presença do paralelepípedo de ensaio (B) (700 mm. de altura) colocado da maneira indicada na F10 da pág. 32.

Obs.: A peça para os ensaios para detectar a presença é um paralelepípedo com 3 faces com superfície clara e reflectora e 3 faces com superfície escura e opaca.

Para reduzir ainda mais a possibilidade de impacto com o portão na área de abertura é possível instalar, além disso, outro par de fotocélulas (C) (altura aconselhada 500 mm.) de maneira que detecte a presença do paralelepípedo de ensaio (D) (700 m. de altura) colocado da maneira indicada em F10 na pág. 32.



Figura "EJEMPLO DE INSTALACIÓN TÍPICA"



Pos.	Descrição
1	Selector de chave 102 Lux
2	Comando via rádio
3	Coluna Pilly 60
4	Dispositivo sensível de protecção
5	Fechadura eléctrica
6	Selector digital FLIC/rad
7	Fotocélulas série 104 Lux
8	GHOST
9	Cuadro de maniobra
10	Intermitente Lumy

Tabela do "COMANDO DE ACTIVACÃO"

Tipo dos comandos de activação	Tipo de utilização		
	Utilizadores informados (área privada)	Utilizadores informados (área pública)	Utilizadores não informados
Comando com pessoa presente	Comando mediante botão	Comando mediante botão com chave	Não é possível o comando com pessoa presente
Comando por impulso com porta a vista	Limitação das forças, ou Sensores de presença	Limitação das forças, ou Sensores de presença	Limitação das forças e Fotocélulas, ou Sensores de presença
Comando por impulso com porta não a vista	Limitação das forças, ou Sensores de presença	Limitação das forças e Fotocélulas, ou Sensores de presença	Limitação das forças e Fotocélulas, ou Sensores de presença
Comando automático (por exemplo, comando de fecho temporizado)	Limitação das forças e Fotocélulas, ou Sensores de presença	Limitação das forças e Fotocélulas, ou Sensores de presença	Limitação das forças e Fotocélulas, ou Sensores de presença

**O TÉCNICO DE INSTALAÇÃO DEVE**

Lembrar-se que quem vender e motorizar uma porta/portão passa a ser o fabricante da máquina porta/portão automático, e deve portanto preparar e guardar o **fascículo técnico** que deverá conter os seguintes documentos (veja o anexo V da Directiva Máquinas).

- Desenho completo da porta/portão automático.
- Esquema das ligações eléctricas e dos circuitos de comando.
- Análise dos riscos que inclua: uma lista dos requisitos essenciais previstos no anexo I da Directiva Máquinas; a lista dos riscos que a porta/portão pode significar e a descrição das soluções adoptadas.
- Guarde estas instruções para utilização e também guarde as instruções para utilização dos demais componentes.
- Prepare as instruções para utilização e as advertências gerais para a segurança (que complementam estas instruções para utilização) e entregue uma cópia ao utilizador.
- Preencha o registo de manutenção e entregue uma cópia ao utilizador.
- Redija a declaração de conformidade CE e entregue uma cópia ao utilizador.
- Preencha a etiqueta ou a placa inclusive a marcação CE e aplique-a na porta/portão.

Obs.: O fascículo técnico deve ser guardado e permanecer a disposição das autoridades nacionais competentes pelo menos dez anos a partir da data de fabricação da porta/portão automático.





**Esempio di installazione tipica - Example of typical installation - Exemple d'installation typique**

**Ejemplo de instalación típica - Exemplo de instalação típica**

**DEA System** fornisce queste indicazioni che si possono ritenere valide per un impianto tipo ma che non possono essere complete. Per ogni automatismo, infatti, l'installatore deve valutare attentamente le reali condizioni del posto ed i requisiti dell'installazione in termini di prestazioni e di sicurezza; sarà in base a queste considerazioni che redigerà l'analisi dei rischi e progetterà nel dettaglio l'automatismo.

**DEA System** provides the following instructions which are valid for a typical system but obviously not complete for every system. For each automatism the installer must carefully evaluate the real conditions existing at the site. The installation requisites in terms of both performance and safety must be based upon such considerations, which will also form the basis for the risk analysis and the detailed design of the automatism.

**DEA System** fournit ces indications que vous pouvez considérer comme valables pour une installation-type, même si elles ne peuvent pas être complètes. En effet, pour chaque automatisme, l'installateur doit évaluer attentivement les conditions réelles du site et les pré-requis de l'installation au point de vue performances et sécurité ; c'est sur la base de ces considérations

qu'il rédigera l'analyse des risques et qu'il concevra l'automatisation d'une manière détaillée.

**DEA System** facilita estas indicaciones que pueden considerarse válidas para una instalación tipo pero que no pueden considerarse completas. El instalador, en efecto, tiene que evaluar atentamente para cada automatismo las reales condiciones del sitio y los requisitos de la instalación por lo que se refiere a prestaciones y seguridad; en función de estas consideraciones redactará el análisis de riesgos y efectuará el proyecto detallado del automatismo.

**DEA System** fornece estas indicações que podem ser consideradas válidas para o equipamento padrão, mas que podem não ser completas. Para cada automatismo praticamente o técnico de instalação deverá avaliar com atenção as condições reais do sítio e os requisitos da instalação em termos de performance e de segurança; será em função destas considerações que realizará uma análise dos riscos e projectará o

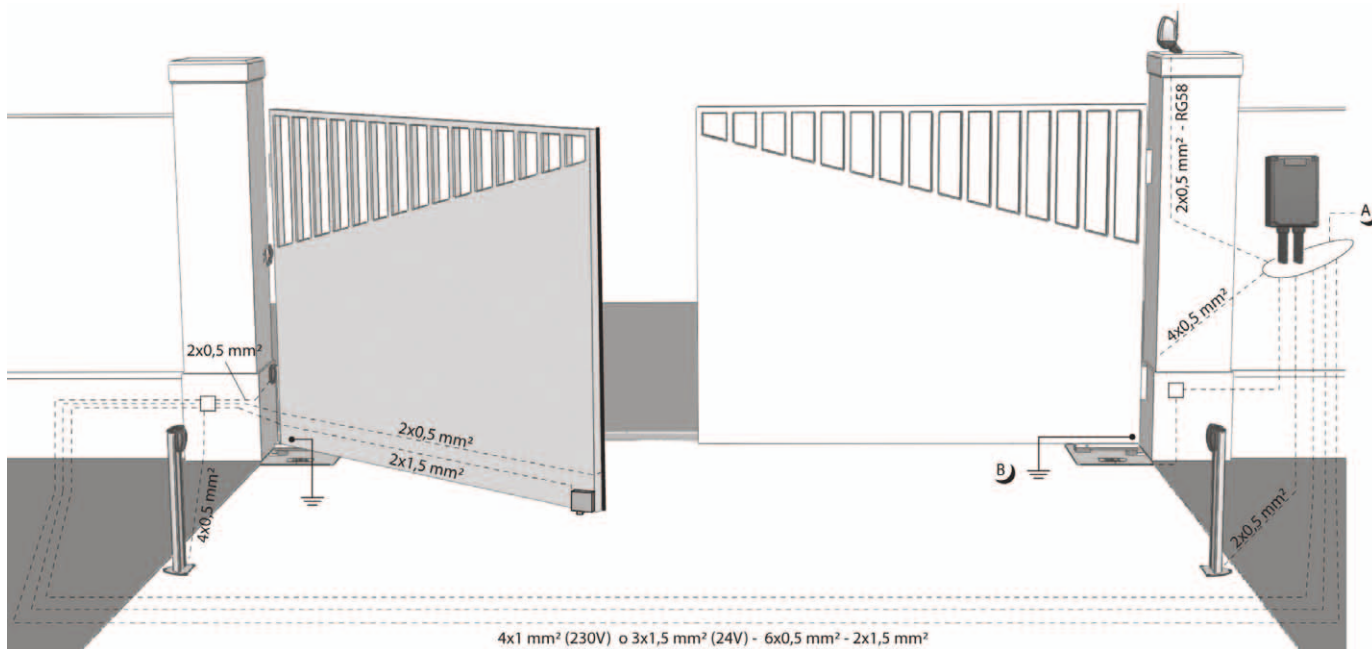
**DEA System consiglia di inserire il quadro di comando (scheda elettrica + box) in scatole di derivazione commerciali - DEA System suggests to shelter the control board (control board card + box) inside a connector block box (not supplied) - DEA System vous conseille d'insérer l'armoire de commande dans (carte électronique + boîte) une boîte étanche de dérivation (pas fournie) - DEA System aconseja de insertar el cuadro de maniobra (tarjeta electrónica del cuadro de mando + caja) en una caja de derivación (no provista) - Dea System aconselha instalar o quadro de comando (quadro eléctrico + caixa) numa caixa de derivação (não fornecida)**

Per un corretto uso ai fini della sicurezza il motore deve essere collegato unicamente ad una centrale di comando Dea System 224RR o 224RR/B. To ensure proper and safe use of operators, connect them only to Dea System control panels 224RR o 224RR/B.

Afin d'assurer un emploi correct au point de vue de la sécurité, le moteur doit être branché à une armoire de commande Dea System 224RR o 224RR/B.

Para un empleo correcto en cuanto a seguridad, el motor tiene que conectarse exclusivamente a una central de control Dea System 224RR o 224RR/B.

Para um uso certo em relação à segurança, o motor deve ser ligado unicamente a uma central de comando Dea System 224RR o 224RR/B.



**A)** Collegarsi alla rete 230 V ± 10% 50-60 Hz tramite un interruttore onnipolare o altro dispositivo che assuri la onnipolare disinserzione della rete, con una distanza di apertura dei contatti ≥ 3 mm  
Make the 230V ± 10% 50-60 Hz mains connection using an omnipolar switch or any other device that guarantees the omnipolar disconnection of the mains network with a contact opening distance of 3 mm  
Connectez-vous au réseau 230 V ± 10% 50-60 Hz au moyen d'un interrupteur omnipolaire ou d'un autre dispositif qui assure le débranchement omnipolaire du réseau, avec un écartement des contacts égal à 3 mm.

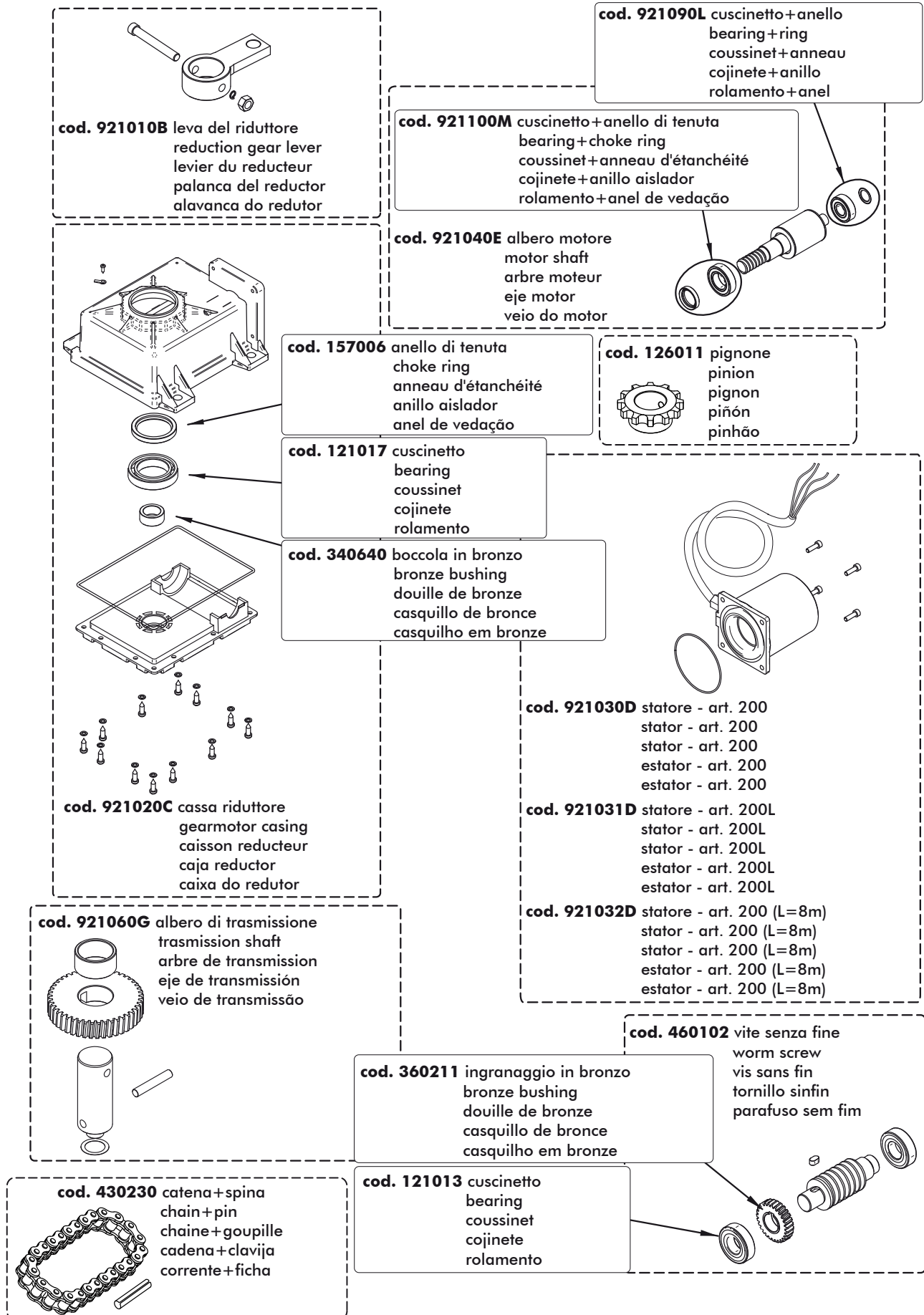
Efectuar la conexión a una línea eléctrica 230 V ± 10% 50-60 Hz a través de un interruptor omnipolar u otro dispositivo que asegure la onnipolar desconexión de la línea, con 3 mm de distancia de abertura de los contactos.

Ligue na rede de 230 V. ± 10% 50-60 Hz mediante um interruptor omnipolar ou outro dispositivo que assegure que se desliga de maneira onnipolar da rede, com abertura dos contactos de pelo menos 3 mm. de distância

**B)** Collegare a terra tutte le masse metalliche - All metal parts must be grounded - Connectez toutes les masses métalliques à la terre - Conectar con la tierra todas las masas metálicas - Realize ligação à terra de todas as massas metálicas

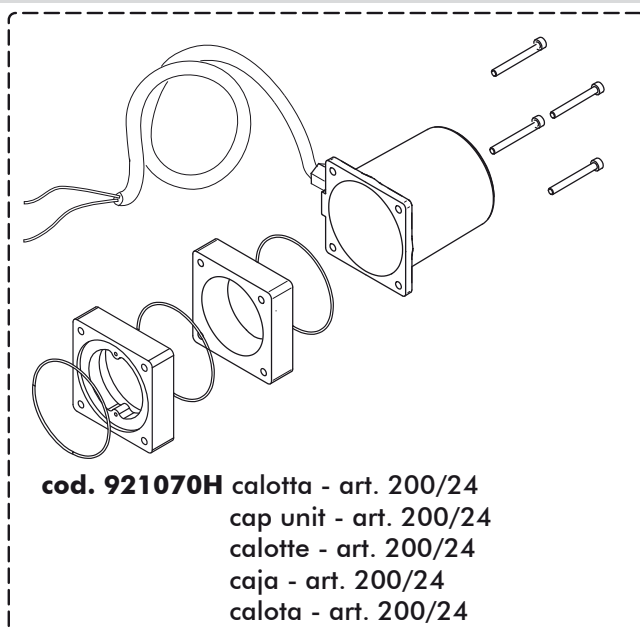


Lista parti ordinabili, Spare parts list, Liste pièces ordonnables, Lista partes que pueden encargarse,  
Lista para pedido de peças de reposição



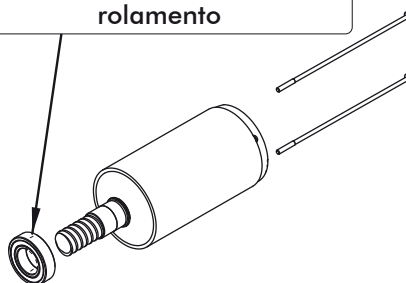


Lista parti ordinabili, Spare parts list, Liste pièces ordonnables, Lista partes que pueden encargarse,  
Lista para pedido de peças de reposição



**cod. 921070H** calotta - art. 200/24  
cap unit - art. 200/24  
calotte - art. 200/24  
caja - art. 200/24  
calota - art. 200/24

**cod. 121420** cuscinetto  
bearing  
coussinet  
cojinete  
rolamento

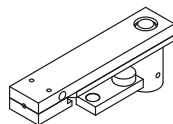


**cod. 921080I** motore 24V  
24V motor  
moteur 24V  
motor 24V  
motor 24V

**cod. 162003** condensatore  
capacitor  
condensateur  
condensador  
condensador



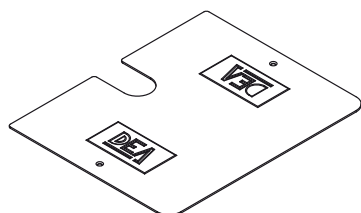
**cod. 480660** sblocco per cassa di fondazione zinc.  
unlocking device for galvanized steel box  
déverrouillage pour caisson zingué  
desbloqueo para caja de fundación galvanizada  
desbloqueio para caixa de fundação zincado



**cod. 430110** sacchetto accessori  
accessories small bag  
sachet accessoires  
bolsita accesorios  
saco de acessórios



**cod. 330610** chiave di sblocco  
release key  
clavette déverrouillage  
chaveta de desbloqueo  
chave de desbloqueio

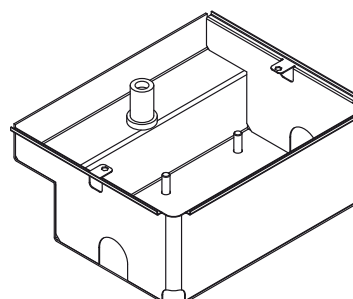


**cod. 386191** coperchio neutro inox  
neutral stainless steel cover  
couvercle neutre inox  
tapa neutro inox

**cod. 386190** tampa neutra inox  
coperchio marchiato inox  
marked stainless steel cover  
couvercle marqué inox  
tapa marcada inox

**cod. 386331** tampa com marca inox  
coperchio neutro zinc.  
neutral galvanized steel cover  
couvercle neutre zinqué  
tapa neutro galvanizada

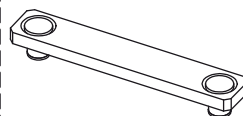
**cod. 386330** tampa neutra galvanizada  
coperchio marchiato zinc.  
marked galvanized steel cover  
couvercle marqué zinqué  
tapa marcada galvanizada  
tampa com marca galvanizada



**cod. 386180** cassa di fondazione inox  
stainless steel foundation box  
caisson inox

**cod. 386320** caja de fundación inox  
caixa de fundação inox  
cassa di fondazione zinc.  
galvanized steel foundation box  
caisson zingué  
caja de fundación galvanizada  
caixa de fundação galvanizada

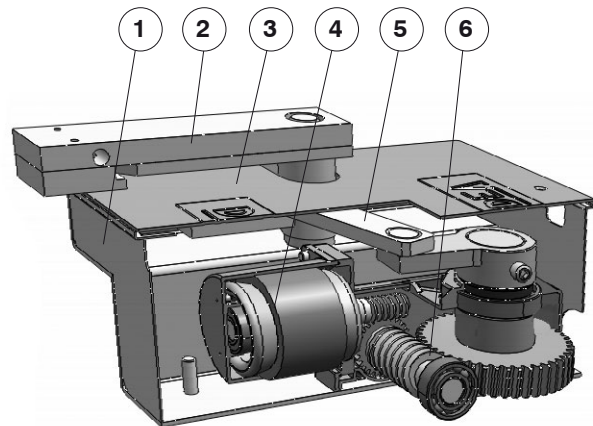
**cod. 350100** piatto biella zinc.  
connecting rod lever  
levier bielle  
plato biela  
prato da biela





	<b>Contenuto dell'imballo</b> <b>Contents of the package</b> <b>Contenu de l'emballage</b> <b>Contenido del embalaje</b> <b>Conteúdo da embalagem</b>
	x1
	x4
	x4
Art. 200, 200L	
	x1

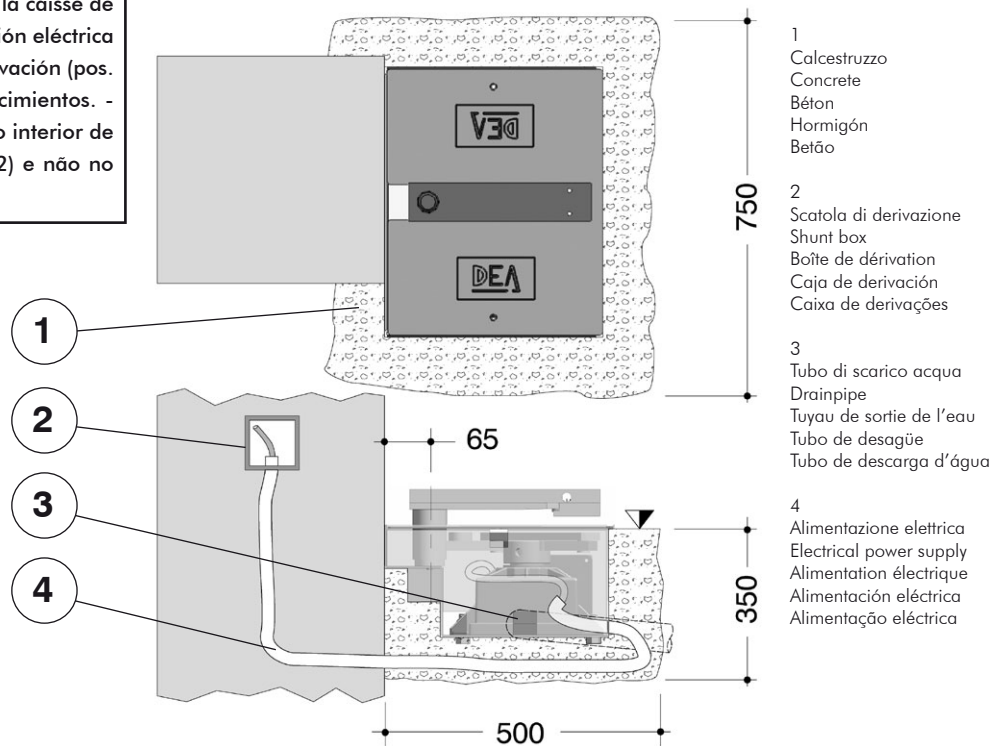
**F1 Elementi del prodotto, Product elements, Eléments du produit, Elementos del producto, Elementos do produto**



1	2	3	4	5	6
Cassa di fondazione Foundation box Caisse de fondation Caja de cimentación Caixa de fundações	Gruppo leva Lever unit Groupe du levier Grupo palanca Grupo alavanca	Coperchio Lid Couvercle Tapa	Gruppo motore Motor unit Groupe moteur Grupo motor Grupo do motor	Braccio snodato Articulated arm Bras articulé Brazo articulado Braço articulado	Riduttore Operator Réducteur Redutor

**F4 Installazione cassa di fondazione, Installation of the foundation box, Installation caisse de fondation, Instalación de la caja de cimentación, Instalação da caixa de fundações**

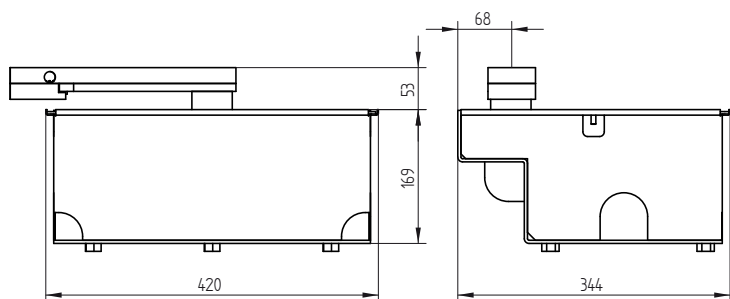
**Eeguire** il collegamento elettrico all'interno di una scatola di derivazione (pos.2) e non all'interno della cassa di fondazione.  
- **Make** all electrical connections inside a connector block box (pos. 2) and not in the foundation box. - **Exécutez** le branchement électrique dans une boîte étanche de dérivation (pos. 2) et pas dans la caisse de fondation. - **Efectuar** la conexión eléctrica en el interior de la caja de derivación (pos. 2) y no dentro de la caja de cimentación. - **Efetuar** a conexão eléctrica ao interior de uma caixa de derivação (pos.2) e não no interior da caixa de fundação.



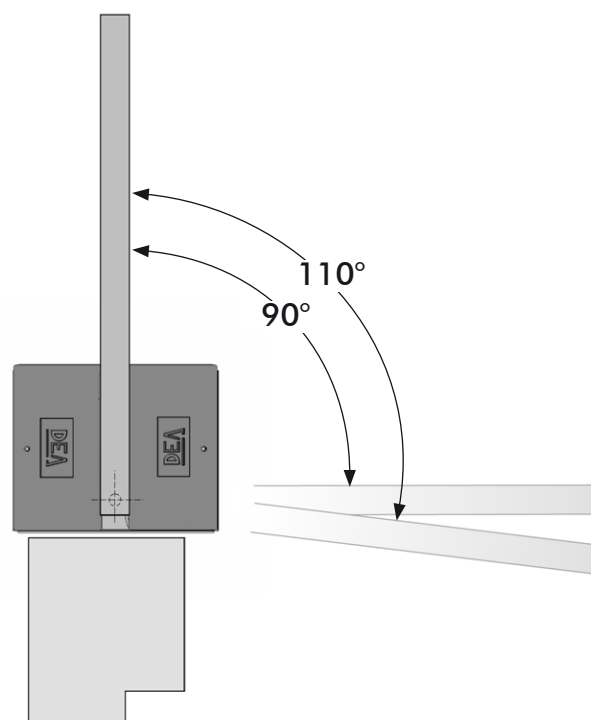




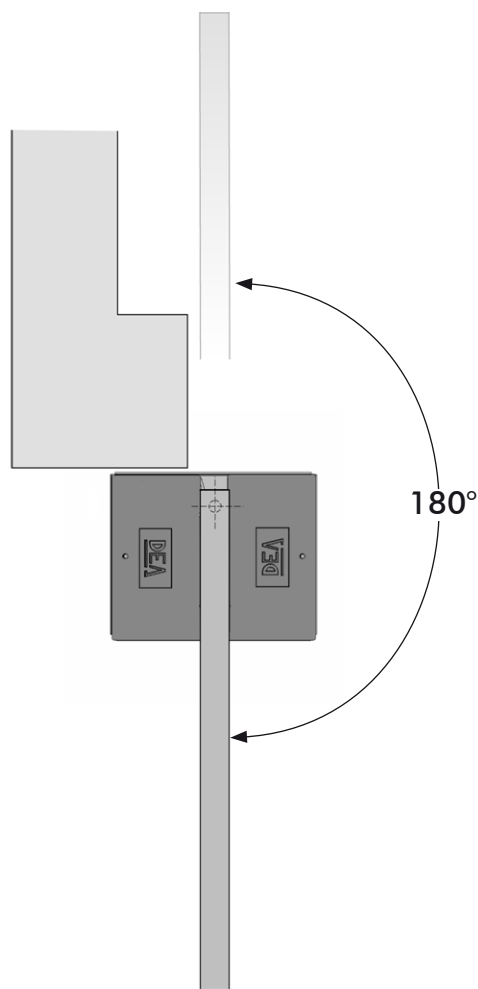
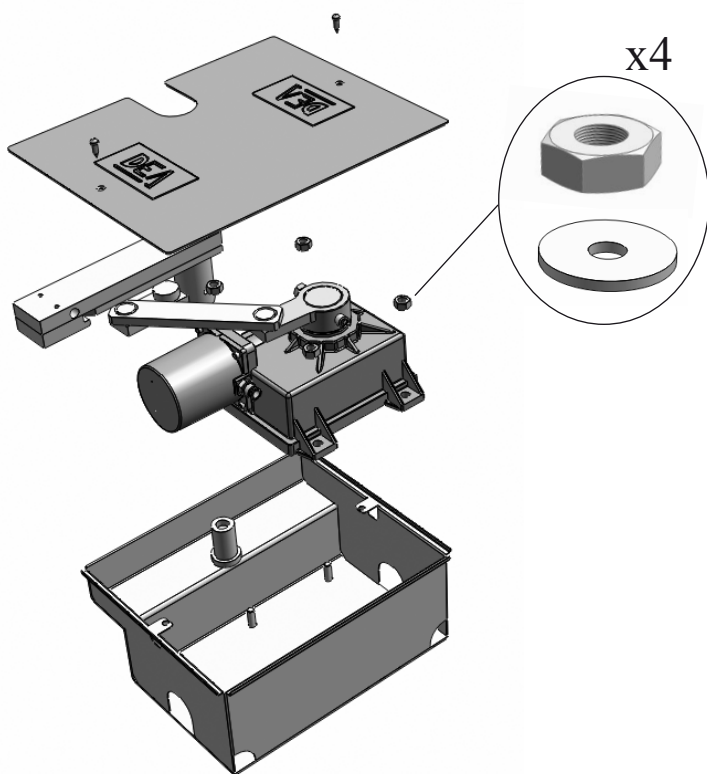
**F2 Ingombri prodotto, Product dimensions, Cotes d'encombrement du produit, Espacio ocupado por el producto, Medidas máximas do produto**



**F3 Misure installazione. Installation measurements, Mesures pour l'installation, Medidas instalación, Medidas para instalação**

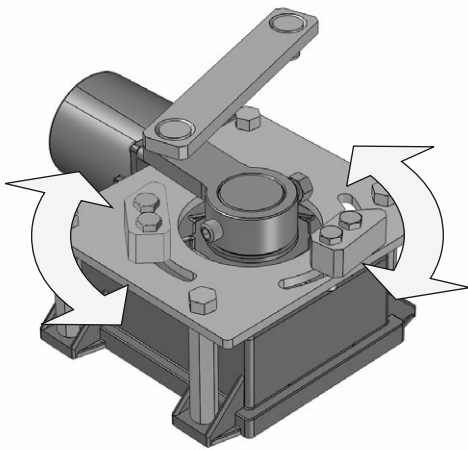


**F5 Assemblaggio riduttore, Gearmotor assembly, Assemblage réducteur, Montaje del reductor, Montagem do reductor**

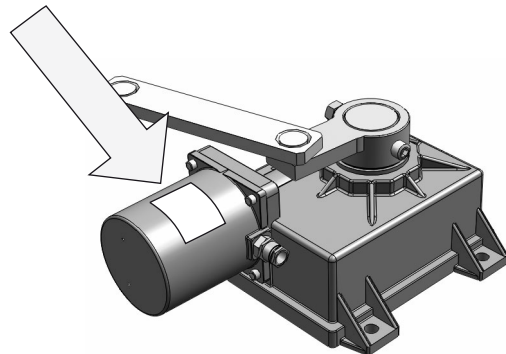




**F6** Regolazione finecorsa, Limit switch adjustment,  
Réglage fin de course, Regulación tope,  
Regulação do final de percurso



**F7** Posizione etichetta, Label position, Position étiquette,  
Posición etiqueta, Posição da etiqueta



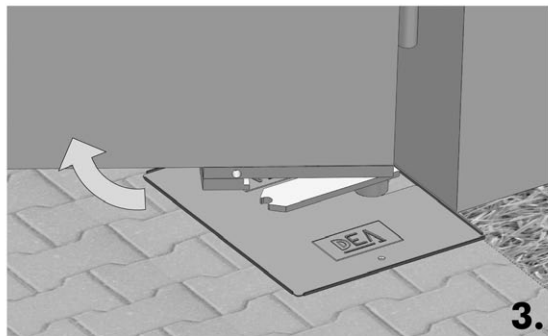
**F8** Sblocco manuale, Manual release, Déverrouillage manuel,  
Desbloqueo manual, Desbloqueio manual



1.

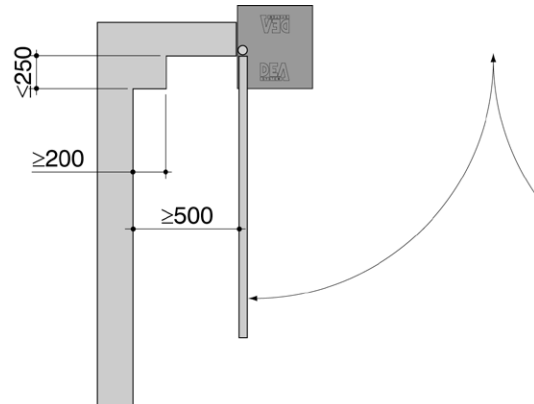


2.

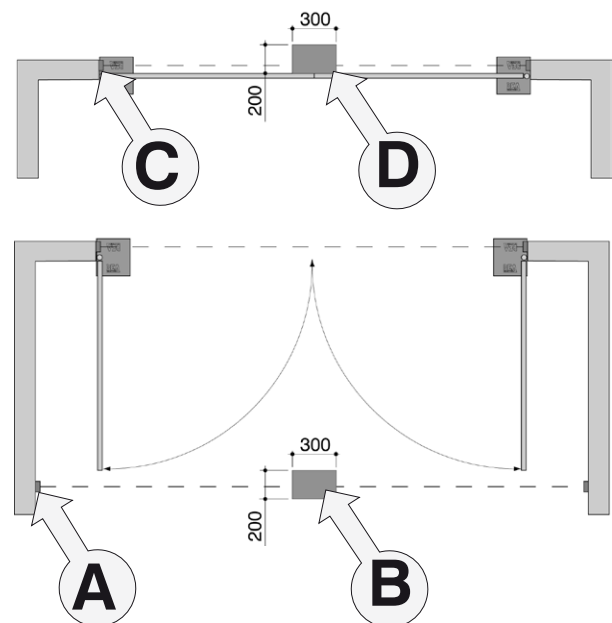


3.

**F9** Distanze antischacciamento, Crushing prevention  
safety distances, Distances anti-écrasement, Distancias  
anti aplastamiento, Distância para evitar esmagamento



**F10** Distanze installazione fotocellule, Photocell instal-  
lation distances, Distances installation photocellules, Di-  
stancias instalación fotocélulas, Distância da instalação  
das fotocélulas



Questa pagina è stata intenzionalmente lasciata vuota  
This page intentionally left blank

Questo manuale è stato realizzato utilizzando carta ecologica riciclata certificata Ecolabel per contribuire alla salvaguardia dell'ambiente.

This manual was printed using recycled paper certified Ecolabel to help save the environment.

Ce manuel a été réalisé en utilisant du papier recyclé certifié Ecolabel afin de respecter l'environnement.

El manual ha sido fabricado utilizando papel reciclado certificado Ecolabel para preservar el medio ambiente.

Este manual foi impresso com papel reciclado certificado Ecolabel para ajudar a preservar o meio ambiente.

